

INSTRUCTIONS D'INSTALLATION

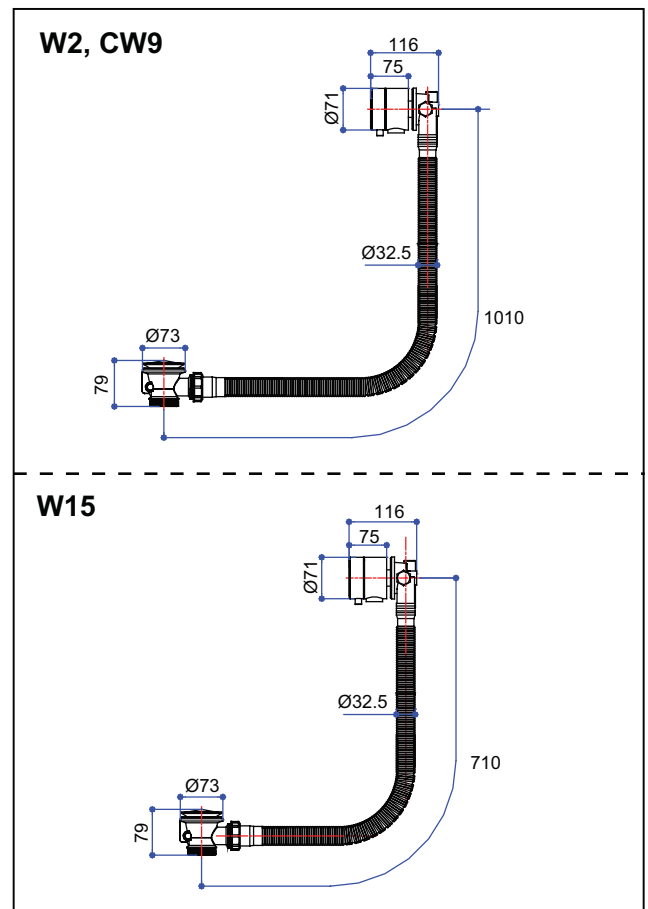
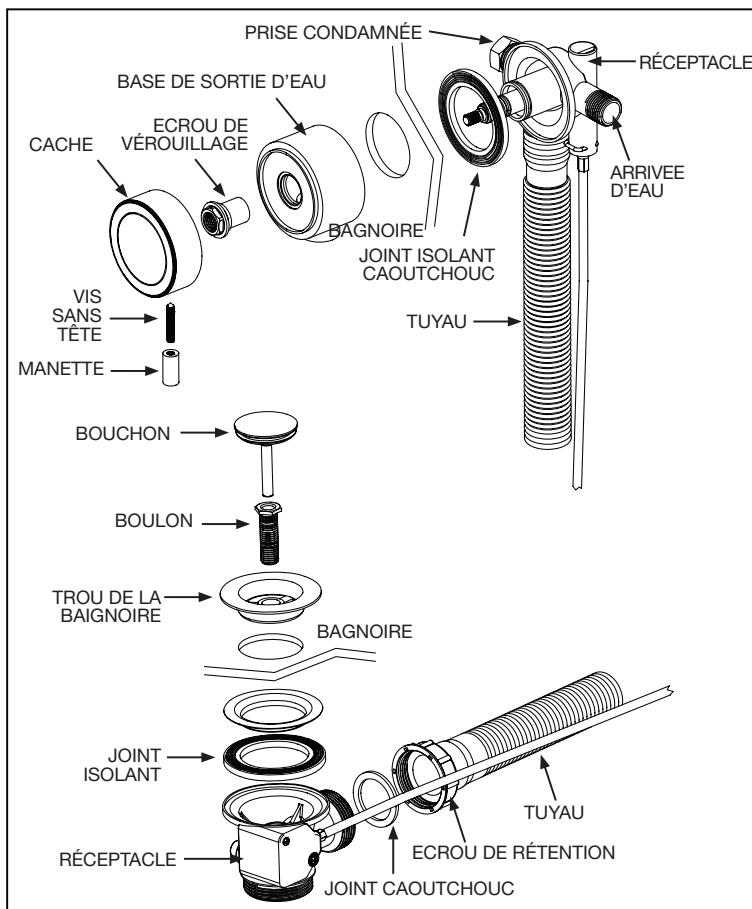
Bonde Pop-Up avec bec de remplissage de baignoire – CW9

Bec de remplissage trop-plein pour baignoire a double dossier - W2

Bec de remplissage trop-plein pour baignoire a simple dossier - W15

Important

- Nous recommandons que ce produit soit installé par un professionnel qualifié. Par exemple un plombier diplômé suite à une formation au métier.
- Veuillez vérifier immédiatement que ce produit n'a pas été endommagé et est complet. Avant installation, assurez-vous que ce produit est le bon modèle et que vous avez tous les éléments nécessaires à son installation et utilisation.
- Veuillez lire ces instructions avec attention et les conserver pour référence ultérieure



Installation

1. Placer le joint caoutchouc dans le receptacle du trop-plein, puis tenir cette piece en place depuis l'extérieur de la baignoire.
2. Depuis l'intérieur de la baignoire, placer la base de sortie d'eau sur le trou de trop-plein de la baignoire et visser l'écrou de verrouillage.
3. Enfiler le cache sur la cannelure du receptacle et le fixer en serrant la vis sans tête.
4. Visser la manette au bas du cache.
5. Par le dessous de la baignoire placer le joint en caoutchouc dans le trou du fond de la baignoire. Ensuite insérer le receptacle.
6. Depuis l'intérieur de la baignoire, placer la rondelle sur le joint du trou de la baignoire. Ensuite visser le boulon dans le receptacle. (Utiliser le petit boulon pour des épaisseurs de baignoire jusqu'à 9mm, et le long boulon pour des épaisseurs de 9 à 22mm.)
7. Mettre le bouchon dans le trou.
8. Pour ajuster le bouchon: a) déserrer l'écrou du boulon, b) visser/devisser le boulon jusqu'à obtenir la position souhaitée, c) reserrer l'écrou sur le boulon.
9. Enfiler le tuyau flexible et le joint caoutchouc dans le receptacle et serrer l'écrou sur le tuyau.

Entretien

Nous ne conseillons l'usage d'AUCUN produit d'entretien courant pour nettoyer le robinet. En effet ces produits changent leur composition ou formule trop fréquemment. Le robinet doit toujours être nettoyé seulement à l'eau savonneuse et rincé à l'eau fraîche puis essuyé avec un chiffon doux.