

INSTRUCTIONS D'INSTALLATION

Rail coulissant - V33

Important

- Veuillez vérifier ce produit immédiatement pour vous assurer qu'il n'a pas été endommagé et qu'il est complet. Avant l'installation, veuillez vérifier que ce produit est le bon modèle et que vous avez toutes les parties nécessaires pour l'installation et l'utilisation.
- Veuillez lire ces instructions attentivement et les garder pour une référence future.

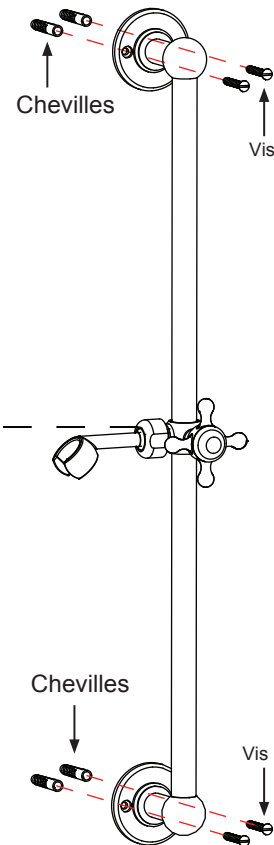
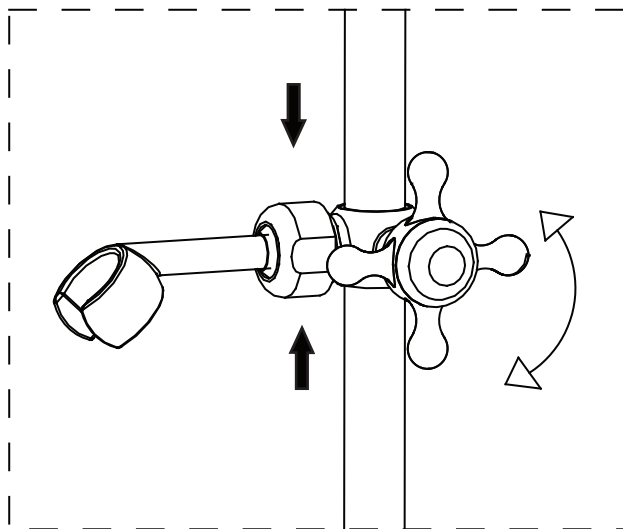
Installation

Après avoir identifié l'endroit approprié sur le mur pour le kit de rail coulissant, vous devez installer le rail coulissant en premier.

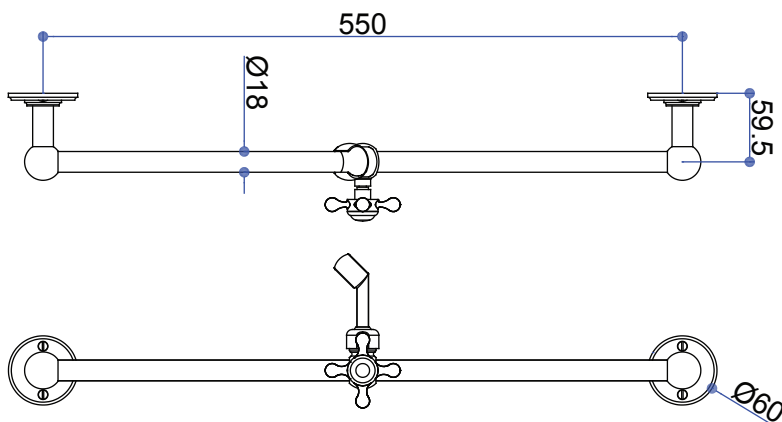
A) Mettez deux plaques arrières sur le mur et marquez la position des quatre trous.

B) Percez dans le mur 4 trous de 8mm de diamètre et d'une profondeur de 45 mm et insérez les chevilles.

C) Fixez les plaques arrières et glissez le rail au mur avec les vis fournies.



Dimension



Entretien

Nous ne recommandons pas d'utiliser des produits ménagers pour nettoyer le produit. Parce que ces produits de nettoyage changent de substance ou de formule trop souvent. Le produit doit toujours être nettoyé uniquement avec de l'eau savonneuse et rincé avec de l'eau propre et essuyé avec un chiffon doux.