

INSTRUCTIONS D'INSTALLATION

Installation du bec - V32

Important

- Veuillez vérifier ce produit immédiatement pour vous assurer qu'il n'a pas été endommagé et qu'il est complet. Avant l'installation, veuillez vérifier que ce produit est le bon modèle et que vous avez toutes les parties nécessaires pour l'installation et l'utilisation.
- Veuillez lire ces instructions attentivement et les garder pour une référence future.
- Veuillez ne pas retirer la vis sans tête, sinon vous ne serez plus en mesure de fixer le bec à nouveau.

Installation

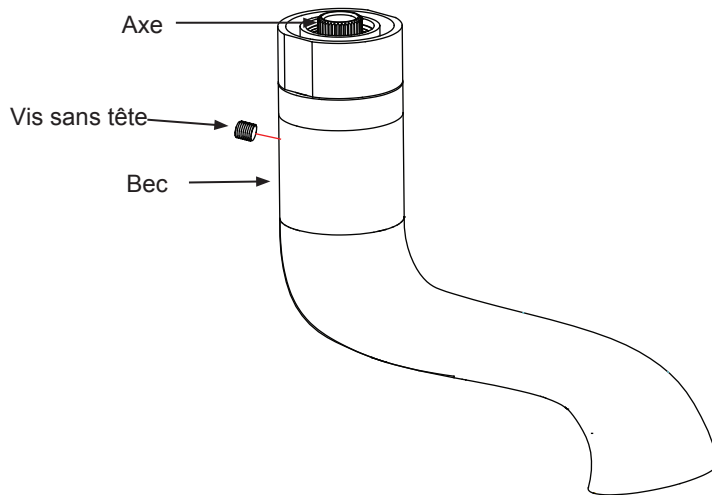
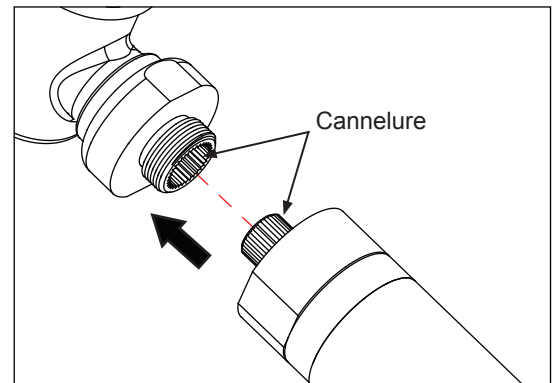
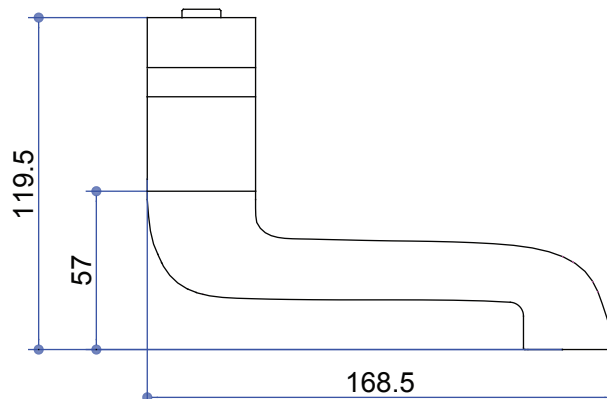


Fig 1:



- 1) Insérez temporairement le bec sur la cannelure du mitigeur. (Voir fig.1)
- 2) Faites pivoter le bec et assurez-vous qu'il peut se déplacer à la fois à gauche et à droite avec le même angle.
Si ce n'est pas le cas, retirez le bec et essayez la première étape encore jusqu'à trouver la bonne position.
- 3) Protégez la surface de l'écrou de fixation et fixez le bec fermement.

Dimension



Entretien

Nous ne recommandons pas d'utiliser des produits ménagers pour nettoyer le produit. Parce que ces produits de nettoyage changent de substance ou de formule trop souvent. Le produit doit toujours être nettoyé uniquement avec de l'eau savonneuse et rincé avec de l'eau propre et essuyé avec un chiffon doux.