

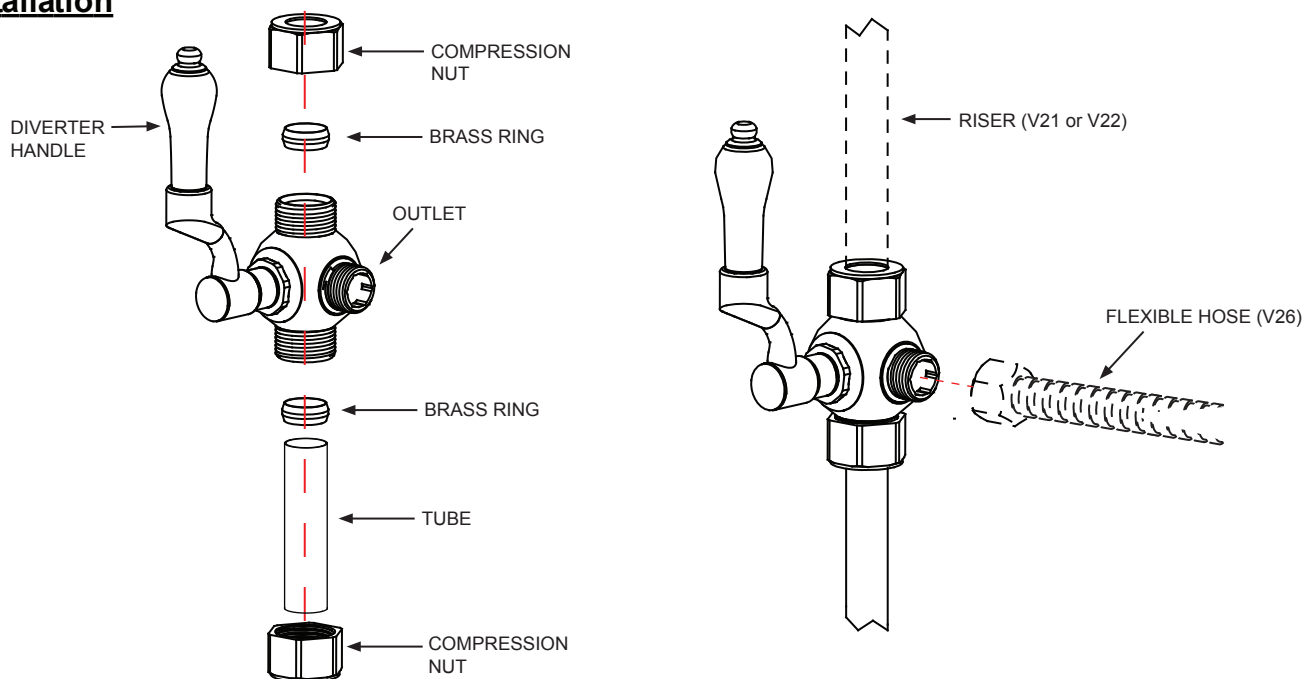
## INSTRUCTIONS D'INSTALLATION

### Dérivation avec levier en céramique - V31

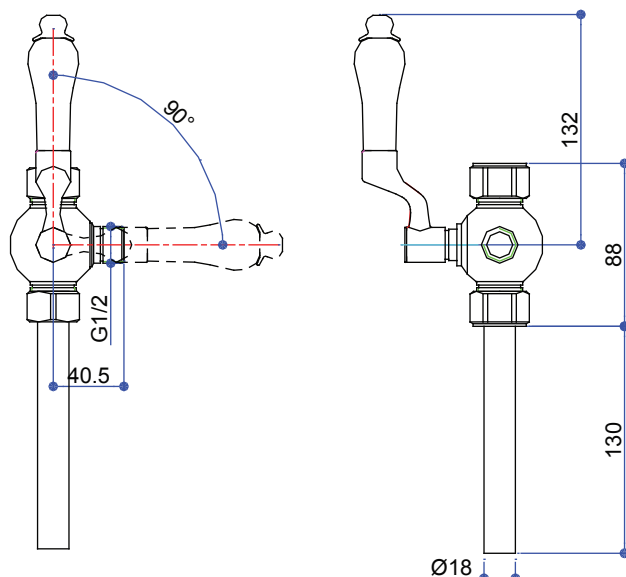
#### Important

- Nous recommandons que ce produit soit installé par un contractuel professionnel qualifié. Comme un plombier qui est certifié par NVQ (National Vocational Qualification) or SNVQ (Scottish National Vocational Qualification) Level 3
- Veuillez vérifier ce produit immédiatement pour vous assurer qu'il n'a pas été endommagé et qui soit complet. Avant l'installation, veuillez vérifier que ce produit est le bon modèle et que vous avez toutes les parties nécessaires pour l'installation et l'utilisation.
- Veuillez lire ces instructions attentivement et les garder pour une référence future.

#### Installation



#### Dimension



#### Entretien

Nous ne recommandons pas que vous utilisiez des produits ménagers pour nettoyer le produit. Parce que ces produits de nettoyage changent de substance ou de formule trop souvent. Le produit doit toujours être nettoyé uniquement avec de l'eau savonneuse et rincé avec de l'eau propre et séché avec un chiffon doux.