










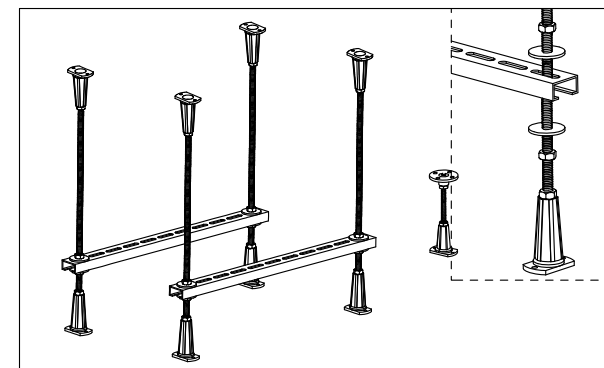
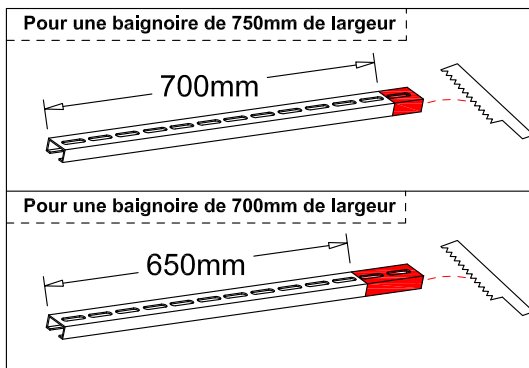
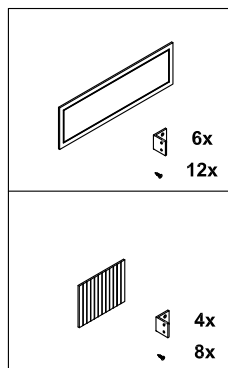
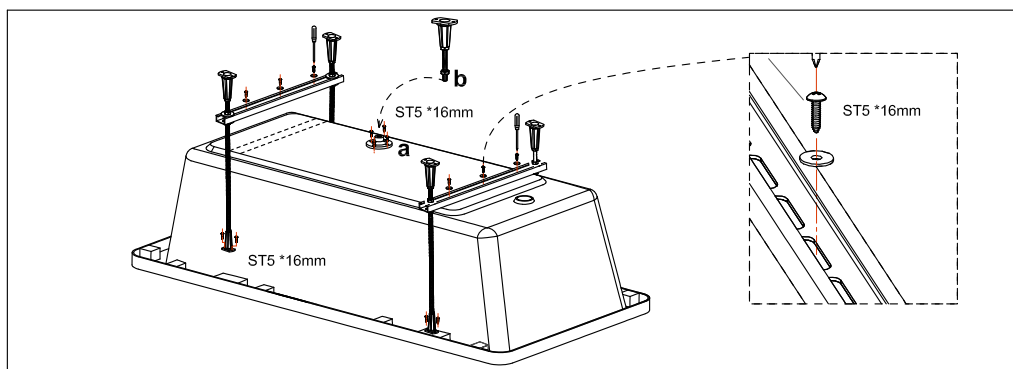
					2x
					4x
					1x 9x 1x 4x 4x ST5 *20mm
					18x 22x 8x 6x 4x ST5 *16mm

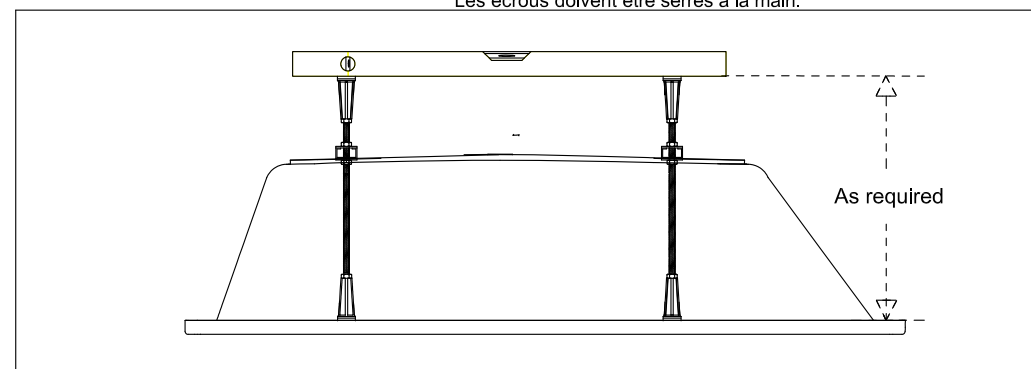


1: Vérifiez que tout l'équipement a été fourni.

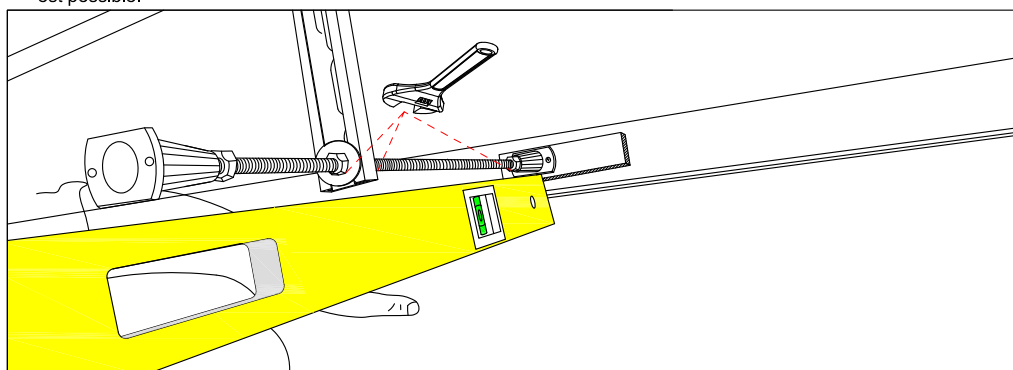
2: Coupez les tasseaux en fonction de la largeur de la baignoire. 3: Assemblez les tasseaux, les écrous, les rondelles et la tige. Les écrous doivent être serrés à la main.



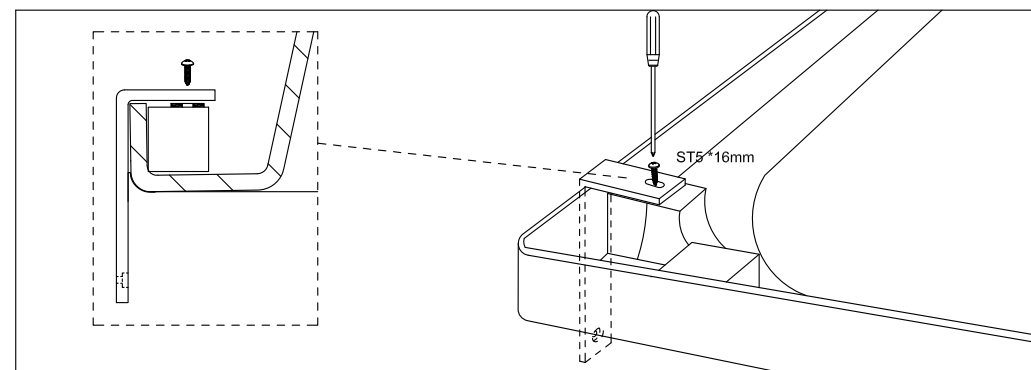
4: Retourner la baignoire en la plaçant sur un mat de protection, puis fixez le cadre aux blocks comme indiqué par les pointillés. Le set de pieds du milieu ne peut être positionné sur la plinthe qu'aussi près du centre de la baignoire qu'il est possible.



5: Ajustez la hauteur des pieds, ceux du milieu inclus, en fonction de la hauteur des panneaux. Assurez-vous que tous les pieds sont au même niveau. Si nécessaire la tige peut être coupée.



6: Vérifiez que les tiges soient toutes bien verticales; repositionnez le cadre pour corriger, si elles ne le sont pas. Quand les tiges sont toutes au même niveau, serrez tous les écrous.



7: Fixez les équerres murales (fournies dans le kit) aux blocks sur les côtés de la baignoire afin de les attacher au mur. Si nécessaire utilisez des rondelles supplémentaires entre les équerres murales et les blocks.