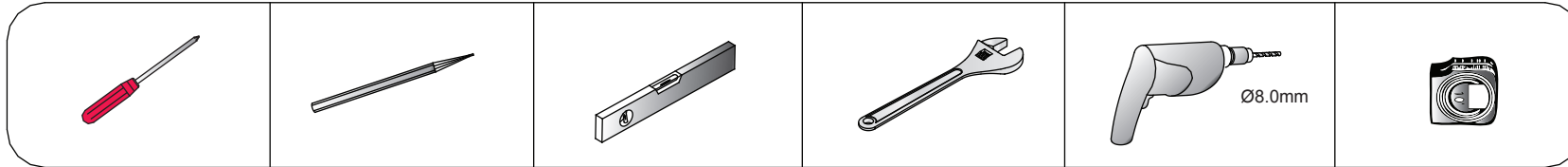
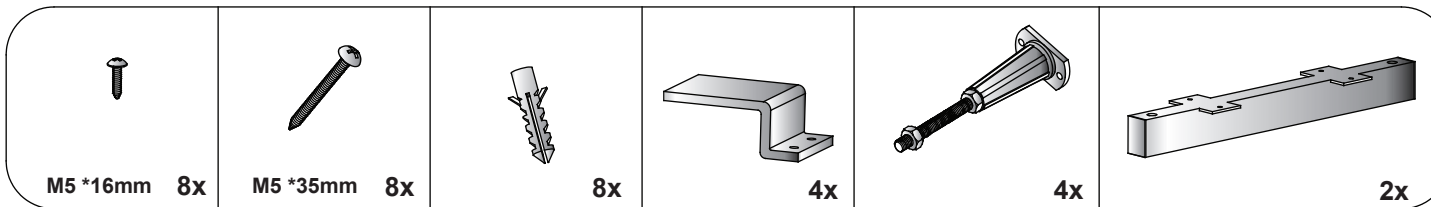


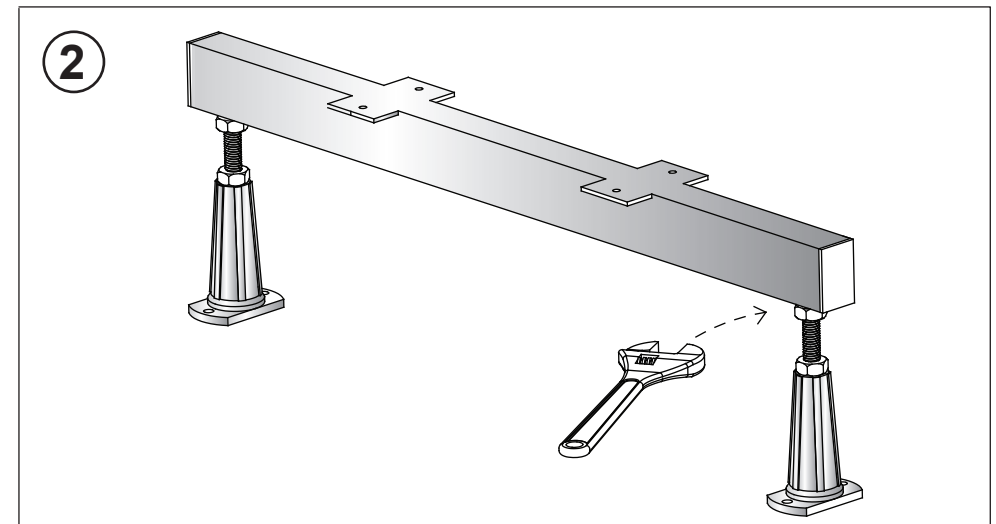
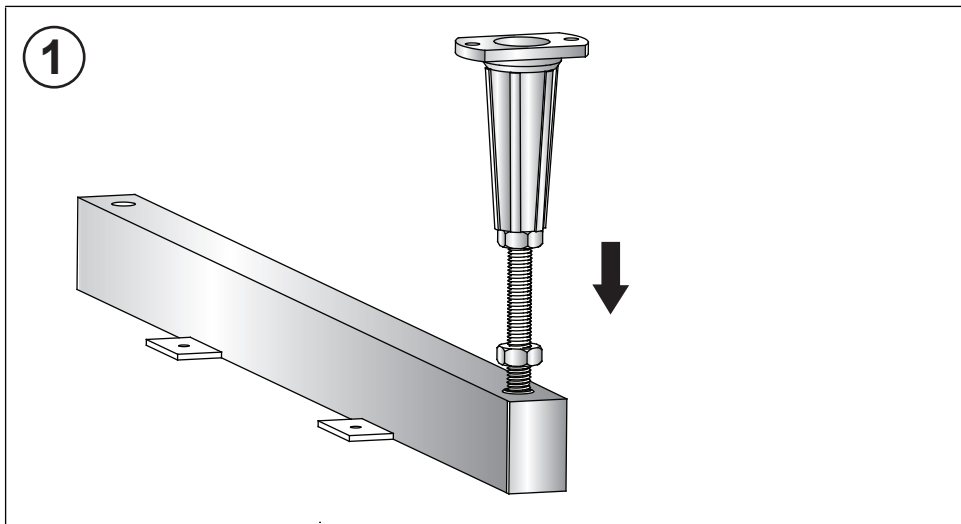
Outils nécessaire:



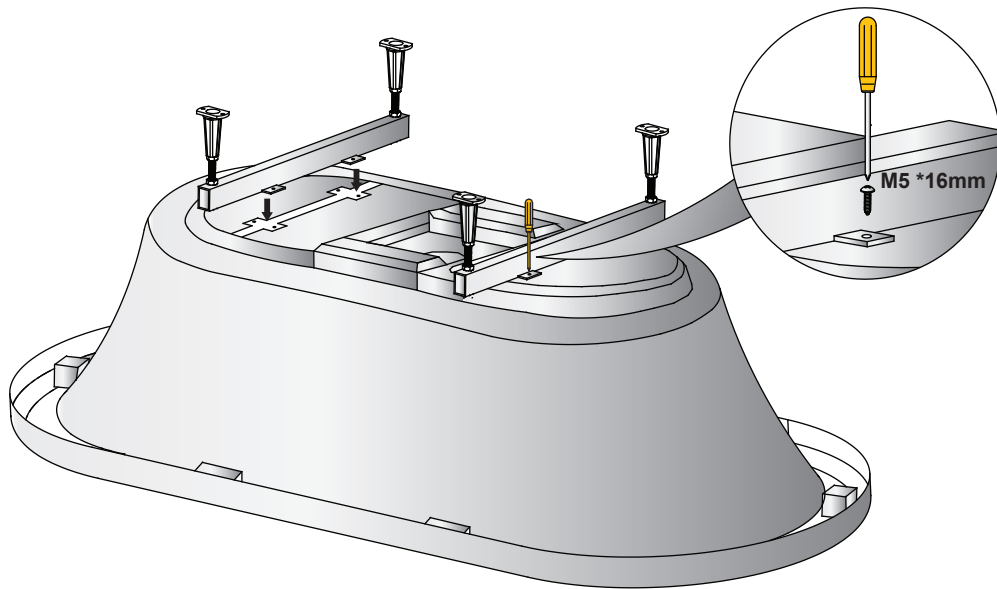
Parties fournies :



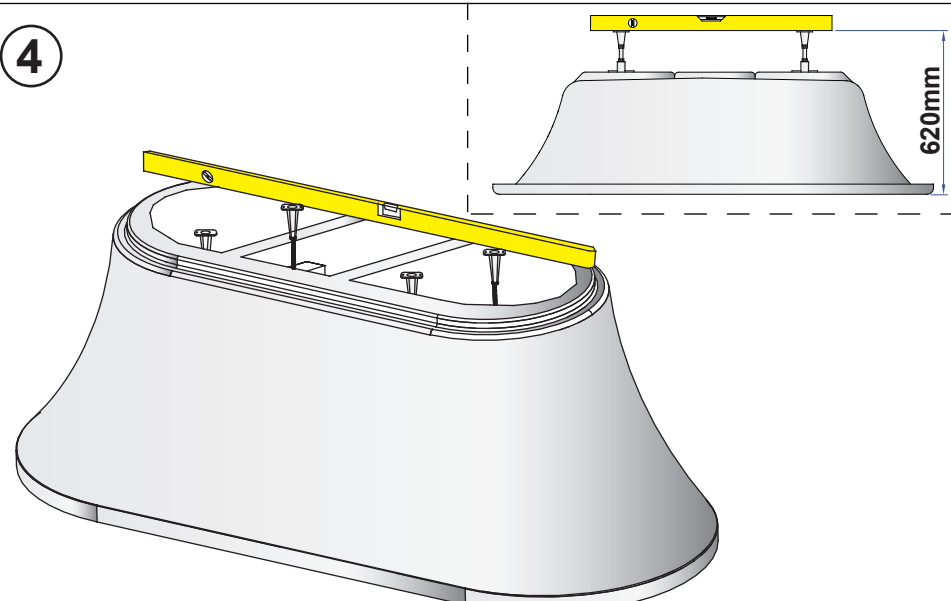
- Avant l'installation veillez à ce que toutes les parties ont été fournies.
- Assemblez la baignoire sur une bâche pour protéger contre des dégâts à la surface de la baignoire.
- Ce produit exige deux personnes pour être soulevé - utilisez les techniques de soulèvement appropriées.
- Ce guide d'installation n'inclut pas les détails pour la connexion aux eaux usées; la décision finale de l'installation des eaux usées devra-t-être prise par une personne qualifiée.
- Suivez chaque étape dans l'ordre.



3

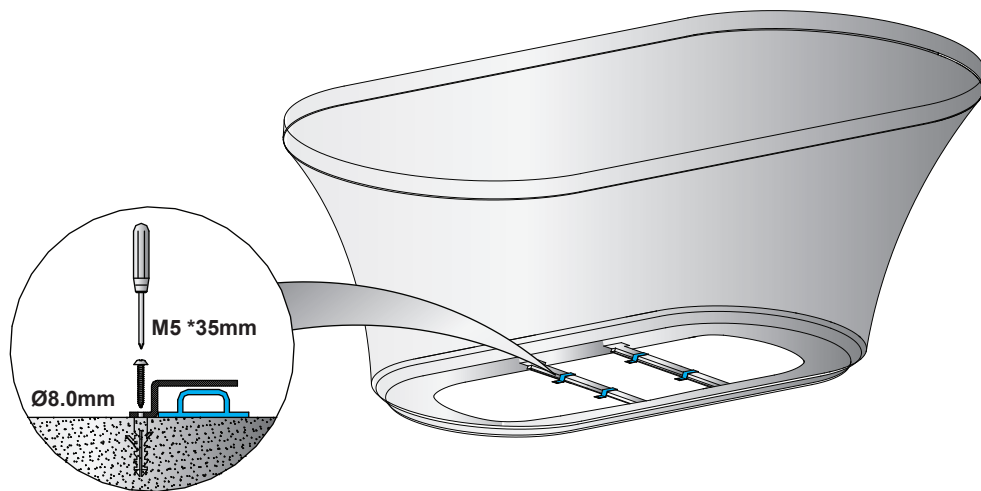


4



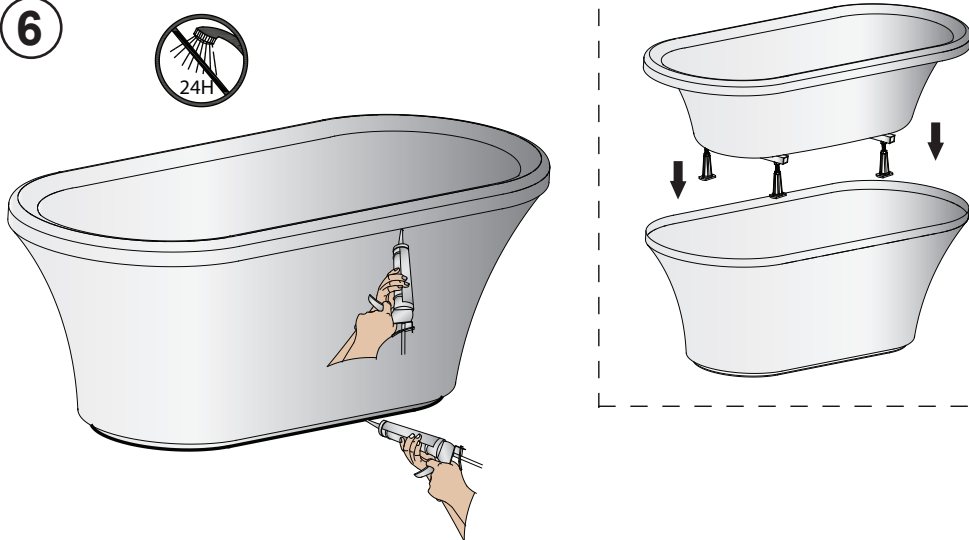
- Assemblé la baignoire à 620mm de hauteur du sol au rebord de la baignoire. Installez l'entourage de la baignoire et ajustez si nécessaire pour faire en sorte que la baignoire rentre au même niveau que l'entourage.

5



- Toutes les 4 fixations au sol devrait faire face a la même direction pour autorisé l'entourage a glisser en position final.

6



- Une fois que le trop plein et les robinets sont installés. La bordure entre les rebords et l'entourage doit être scellée avec du mastic transparent. La bordure entre l'entourage et le sol doit aussi être scellée avec du mastic transparent.