

Instructions d'installation

Click-clack bonde pour baignoire (sans la fente) - CW2

Click-clack bonde pour baignoire (sans la fente) avec la surface en natural stone finition brillante - CW2N

Prévue pour les baignoires sans trop-plein intégré

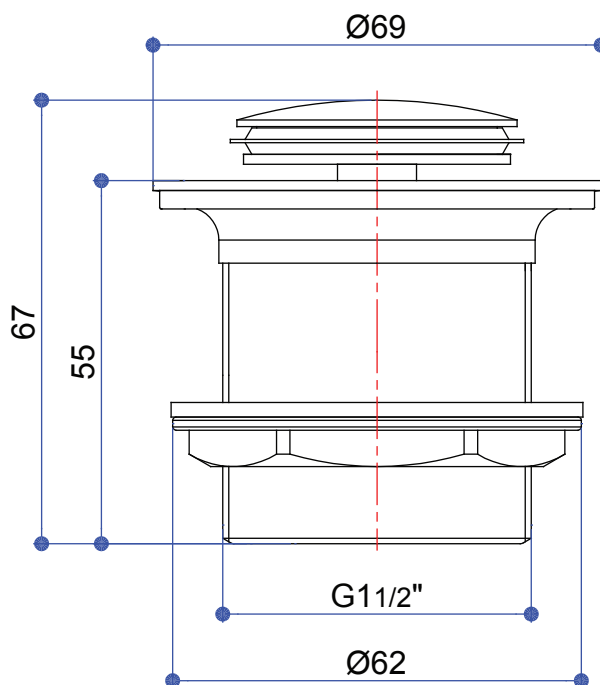
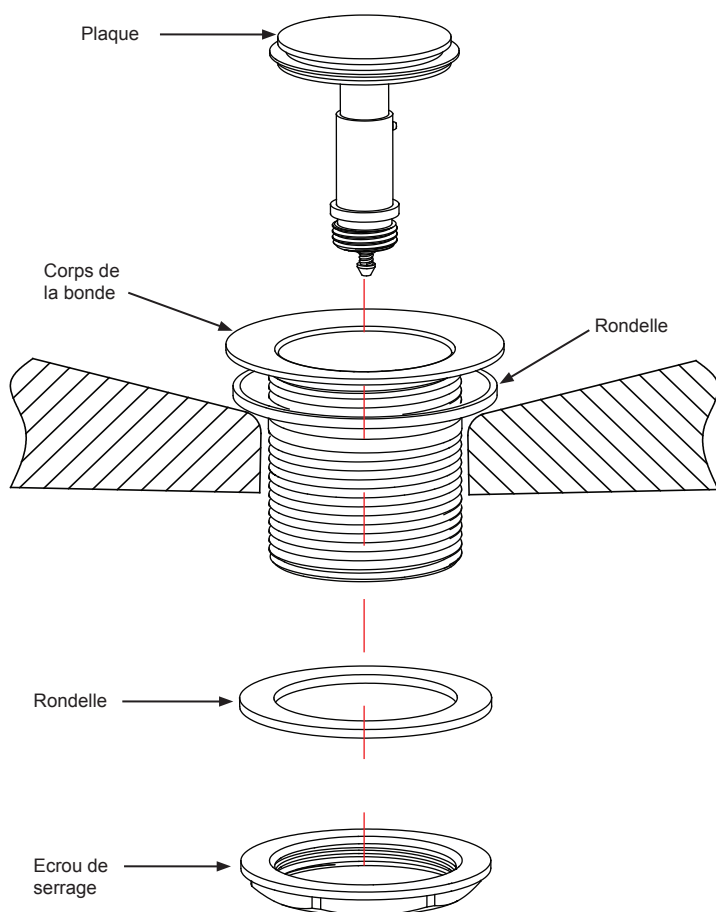
Important

- Pour l'installation de ce produit nous recommandons de faire appel à un installateur professionnel qualifié, tel qu'un plombier possédant un équivalent d'une NVQ britannique (qualification professionnelle nationale) ou bien SNVQ (qualification professionnelle nationale de l'Ecosse) niveau 3.
- Veuillez vérifier immédiatement après réception que le produit n'ait pas été endommagé et qu'il soit au complet. Avant l'installation, veuillez vous assurer que vous êtes en possession d'un bon modèle et que toutes les pièces nécessaires à l'installation et l'utilisation sont bien fournies.
- Veuillez lire ces instructions attentivement et gardez les pour référence future.

Installation

The waste cover is for reference only.

Dimensions



Entretien

Nous ne recommandons pas d'utiliser les nettoyants ménagers pour nettoyer ce produit. Les nettoyants changent de substance ou de formule trop souvent. Le produit doit toujours être nettoyé avec uniquement de l'eau savonnée et séché avec un torchon doux.