

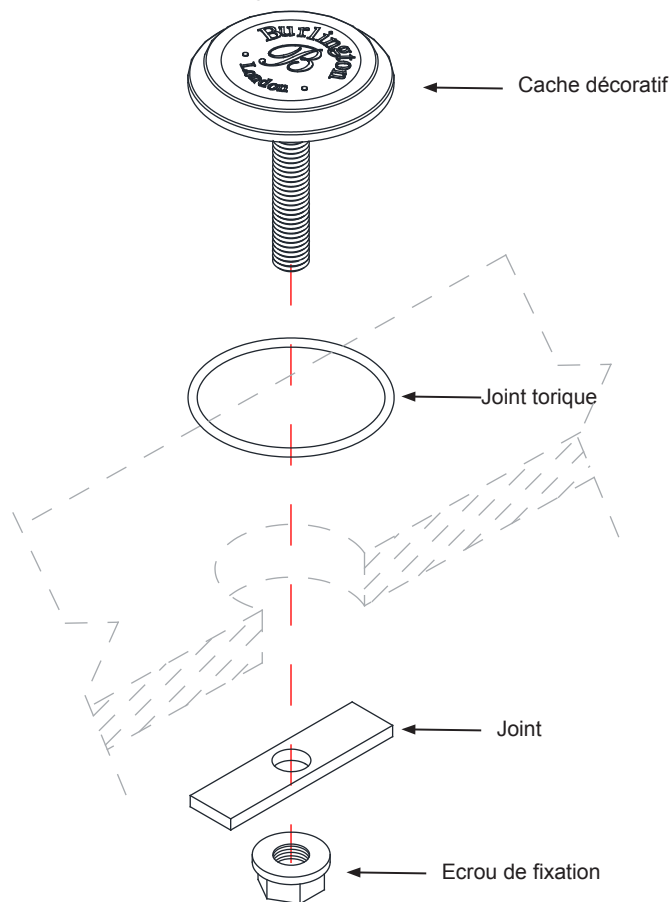
Instructions d'installation

Burlington bouchon pour un trou à robinet - en laiton revêtement chromé - A49 CHR

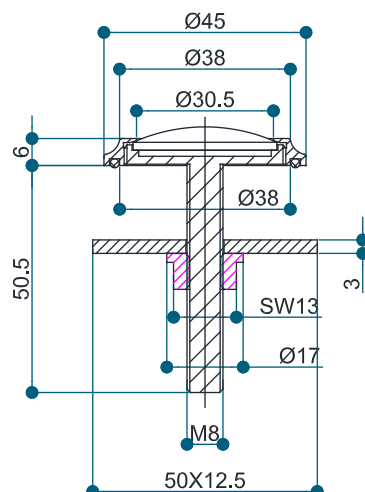
Important

- Veuillez vérifier ce produit immédiatement après réception afin de vous assurer qu'il n'ait pas été endommagé et soit au complet. Avant l'installation, veuillez vous assurer que vous ayez reçu le bon modèle et que toutes les pièces nécessaires pour installation et utilisation soient fournies.
- Veuillez revoir ces instructions avec attention et gardez les pour référence future.

Installation



Dimension



Entretien

Nous ne recommandons pas l'utilisation de produits ménagers pour nettoyer ce produit. Ces nettoyants changent de substance ou de formule trop souvent. L'article doit être nettoyé avec de l'eau savonneuse, rincé à l'eau claire et essuyé avec un torchon doux.