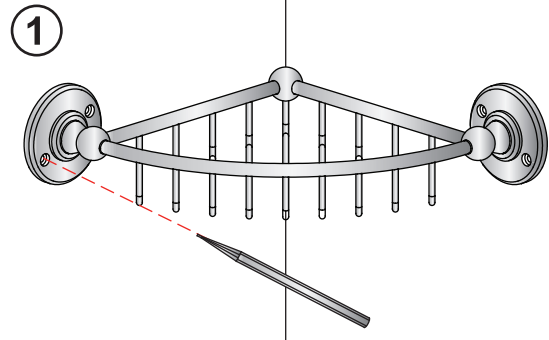
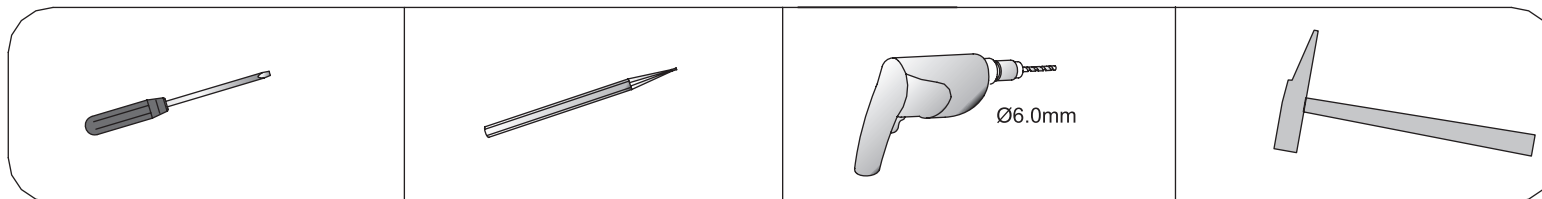
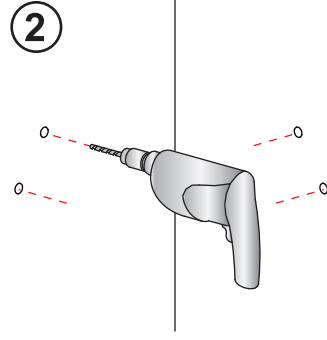


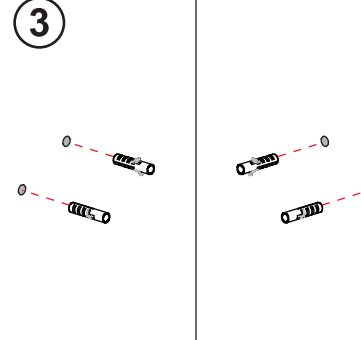
**Outils nécessaires :**



**1**  
 Déterminez la position finale, marquez la position des trous de fixation au crayon.



**2**  
 Utilisez une perceuse 6mm, percez les trous sur les marques.



**3**  
 Insérez les chevilles dans les trous.

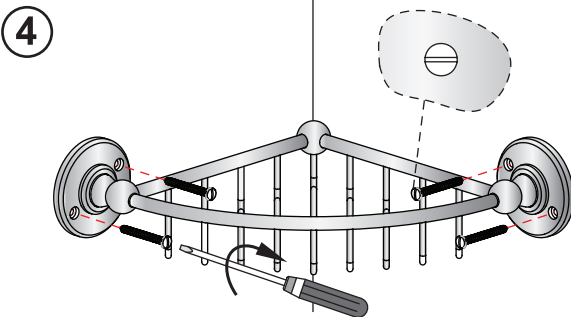
Le produit est 100 % en cuivre plaqué Chrome avec des vis en acier inoxydable polies.

Nous vous suggérons de nettoyer la surface du produit avec de l'eau claire ou un détergent doux et sécher ensuite avec une serviette douce.

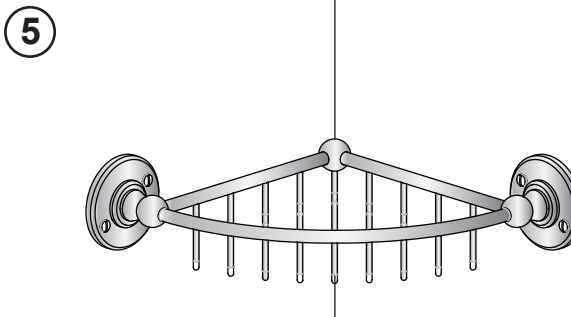
Veuillez ne pas utiliser de détergent contenant des produits chimiques caustiques ou d'acides hydrochloriques.

Évitez de griffer la surface avec des objets durs et n'utilisez pas de drap grossier pour essuyer.

Le produit doit être installé par un professionnel, en suivant les instructions d'installation recommandées.



**4**  
 Fixez la base au mur en utilisant les vis en acier inoxydable. Veuillez vous assurer que la tête des vis soit parallèle au sol.



**5**