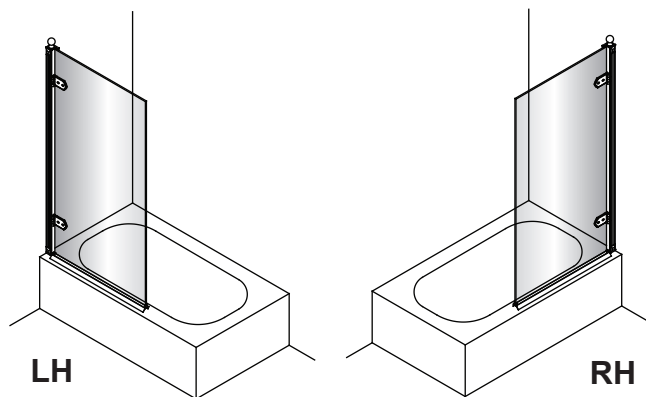


Pare-baignoire - C9

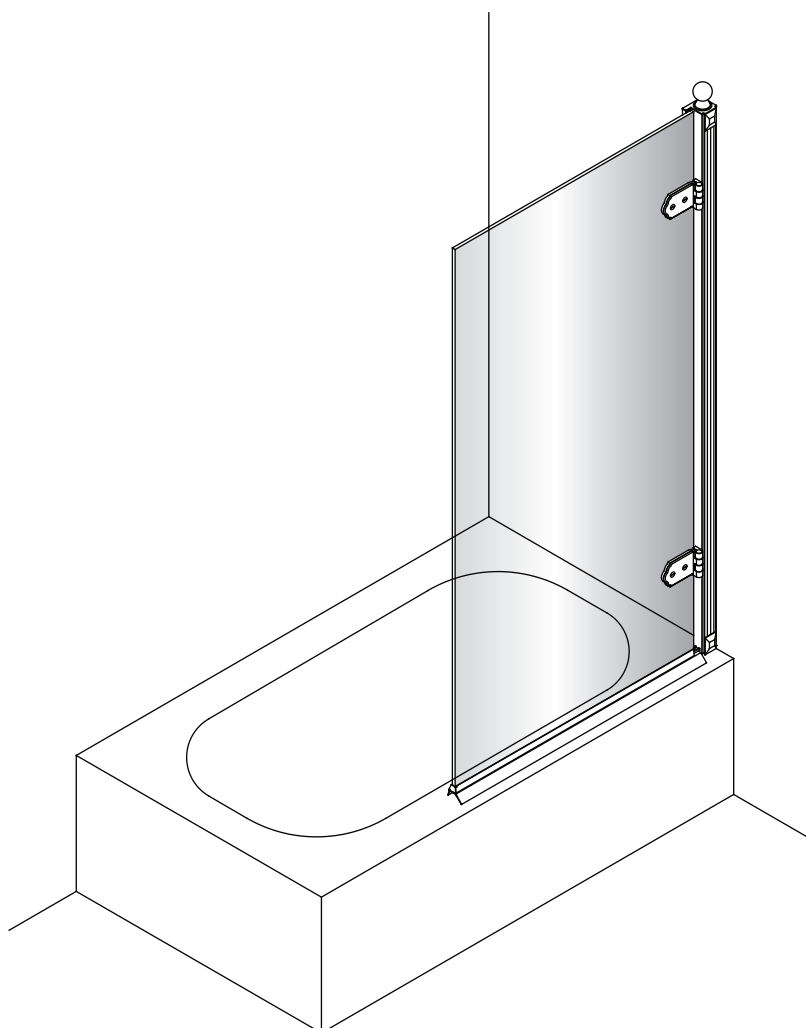


Avant l'installation :

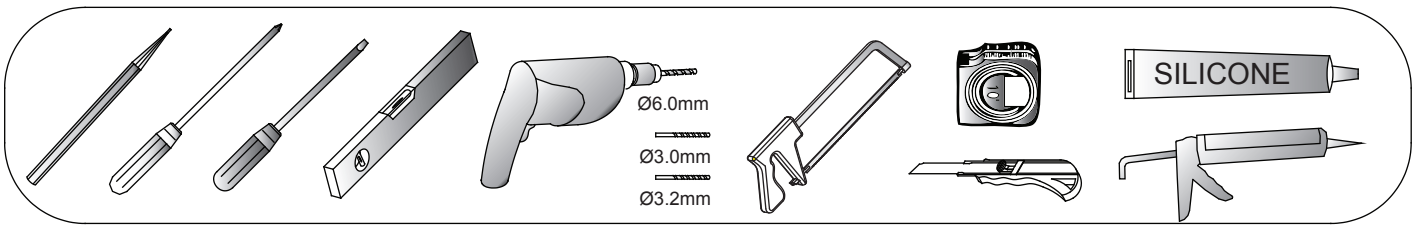
- Vérifier le contenu du paquet soigneusement avant l'installation.
- La baignoire DOIT être installée à niveau et fixée au carrelage de manière étanche.
- Manipuler avec précaution. Les impacts peuvent endommager tant le verre que le cadre.
- Vérifier qu'il n'y ait aucun conduit ou câble cachés avant de percer le mur.
- La paroi est réversible : la porte peut s'ouvrir aussi bien du côté gauche que du côté droit. Dans ce manuel les illustrations présenteront uniquement l'installation avec l'ouverture du côté droit. Les parties indiquées "LH" ou "RH" seront uniquement relatives aux parois correspondantes
- Les fixations murales fournies peuvent ne pas être appropriées pour votre installation. Il est possible que vous ayez besoin de trouver des fixations alternatives correspondant à la construction de votre mur.
- Suivre chaque étape dans l'ordre.

Entretien et nettoyage :

- Ne pas utiliser de solvants ou de produits abrasifs ou chimiques pour nettoyer la paroi.
- Nettoyer seulement avec de l'eau savonneuse et un chiffon doux, rincer généreusement ensuite.

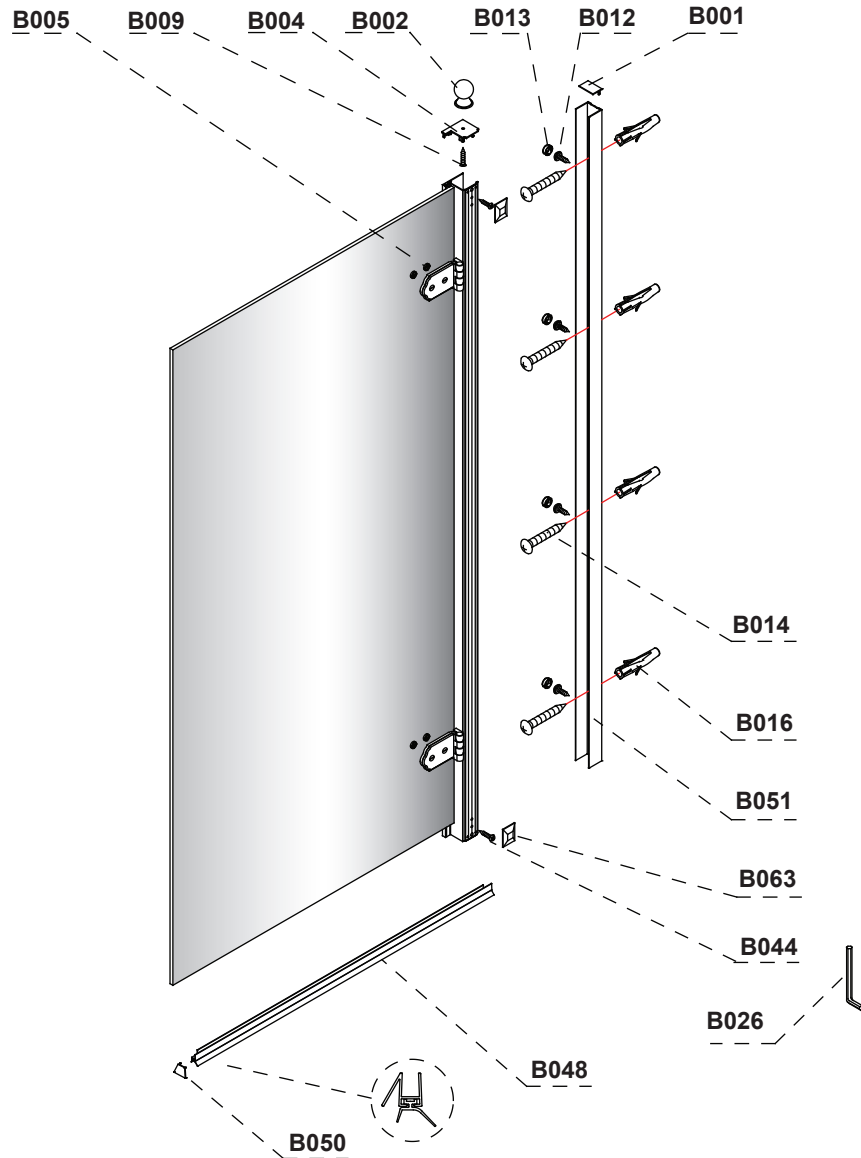


Outils nécessaires:



Parties fournies :

Pare-baignoire



B001 1x	B012 4x ST3.5*10mm	B013 4x	B063 2x	B002 1x	B003 1x LH
B004 1x RH	B009 1x ST3.5*16mm	B044 2x ST4*12mm	B005 4x	B049 1x LH	B050 1x RH
B048 1x	B051 1x	B016 4x	B014 4x ST4*50mm	B026 1x 4mm	

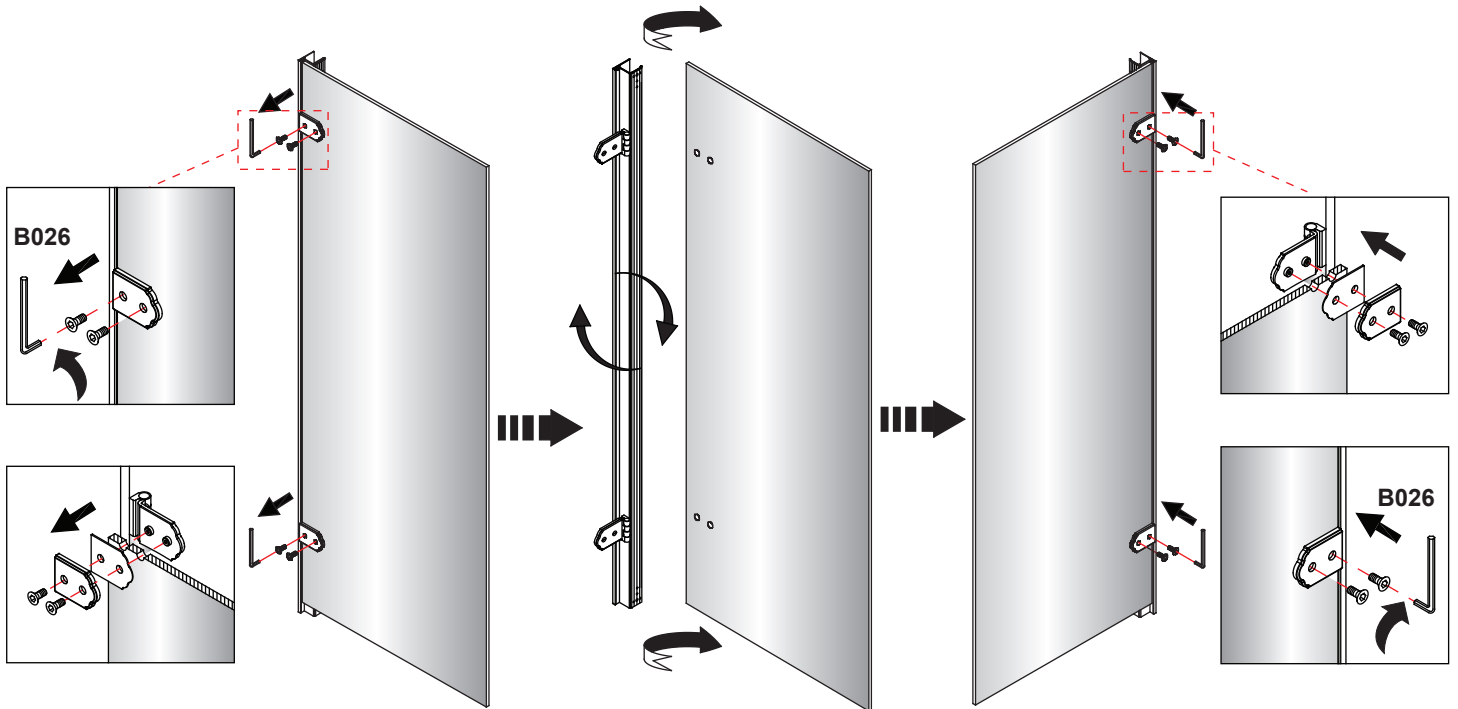


Le pare-baignoire est fourni pour une installation avec l'ouverture du côté droit.
Pour l'installation avec l'ouverture du côté gauche veuillez retirer les charnières et retourner la vitre comme montré ci-dessous.

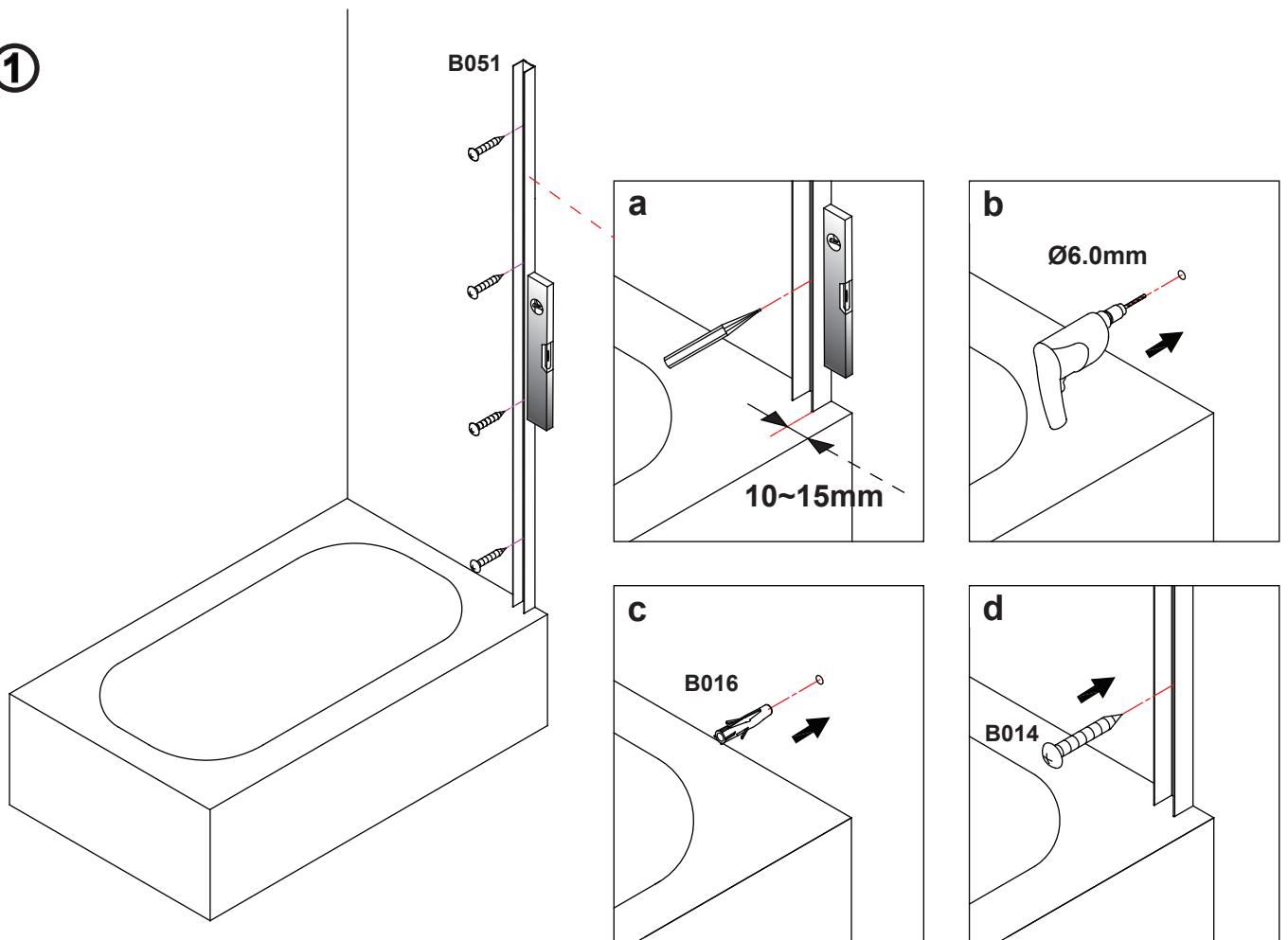
Côté droit



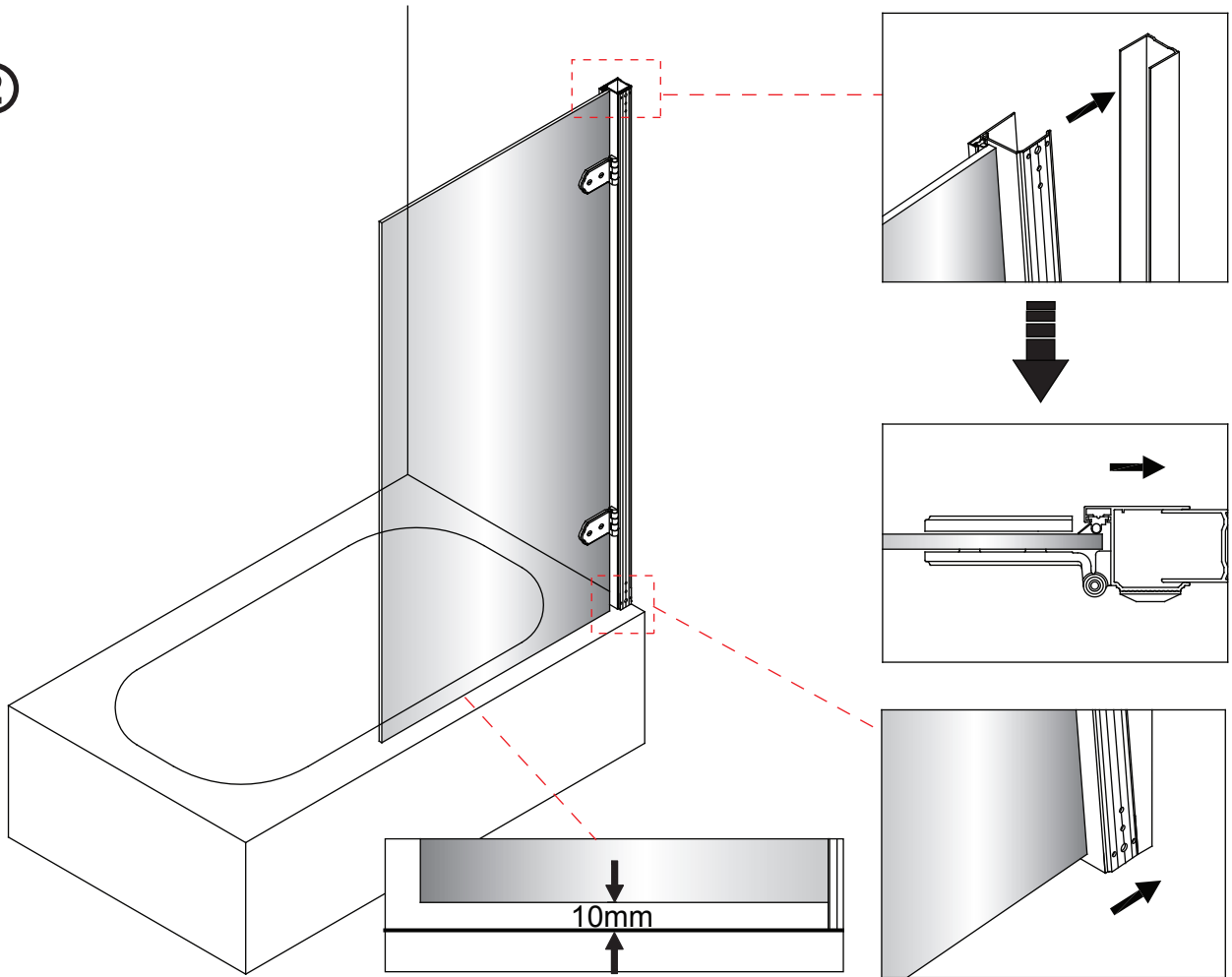
Côté gauche



①



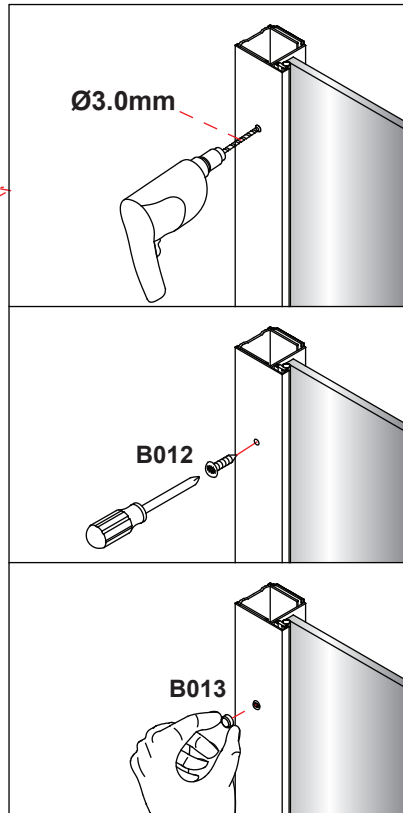
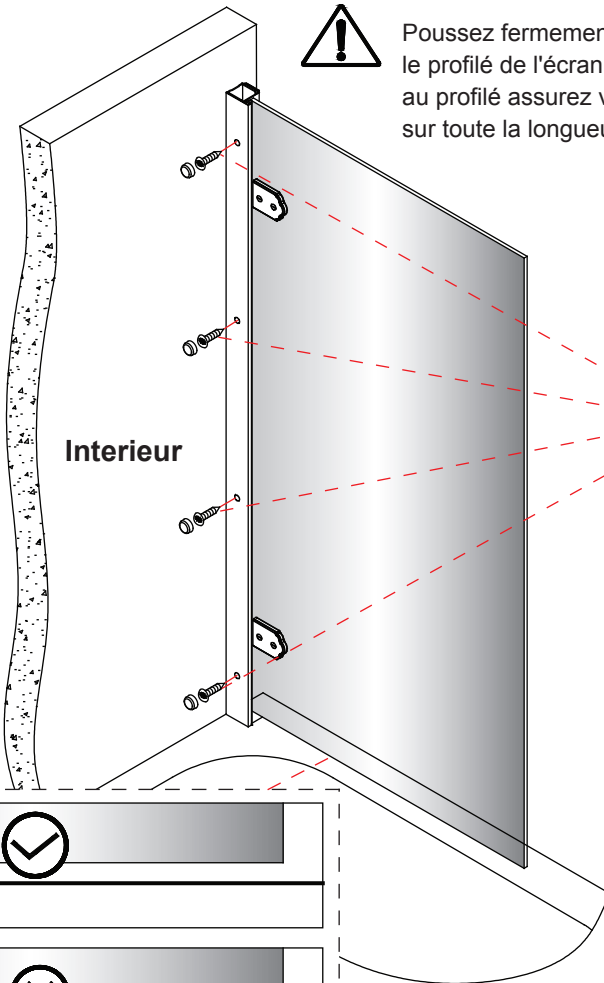
②



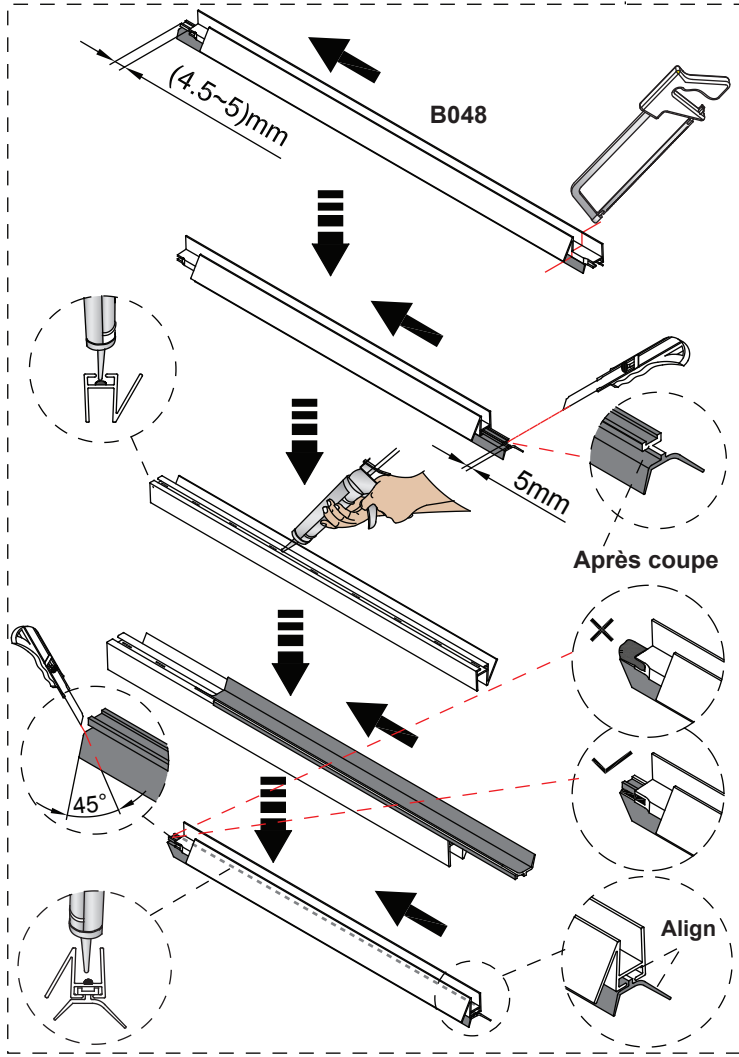
③



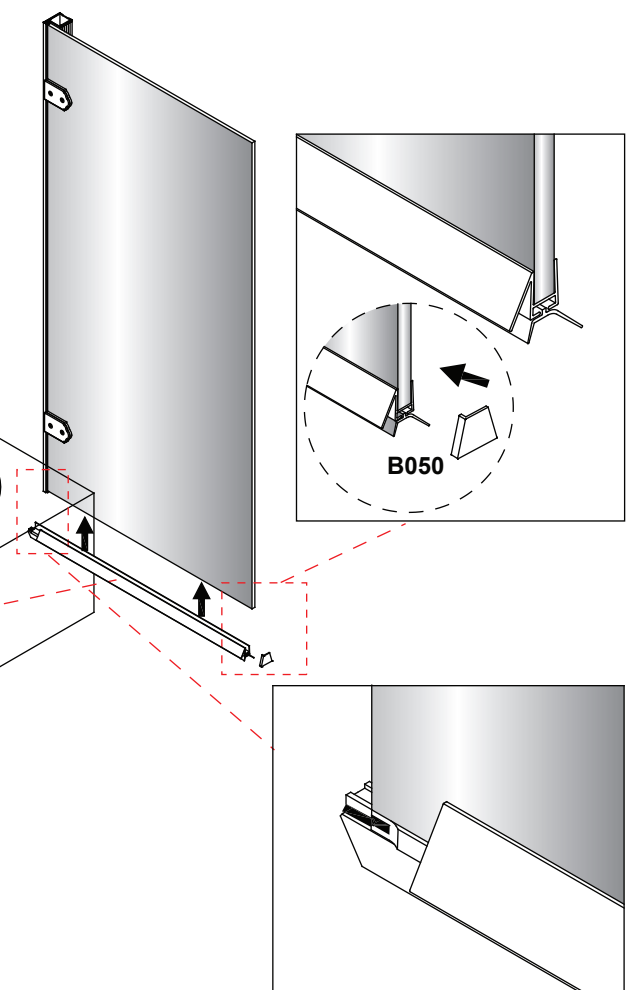
Poussez fermement le profilé de l'écran dans le profilé mural, assurez vous que le profilé de l'écran soit aussi près que possible du mur. Avant de bloquer l'écran au profilé assurez vous que l'écart entre l'écran et la baignoire soit le même sur toute la longueur.



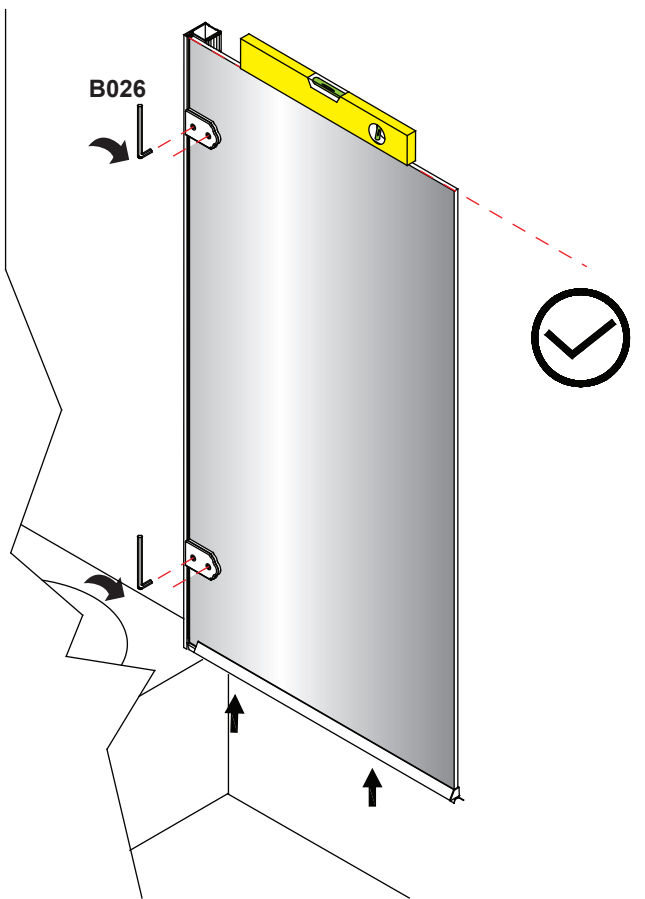
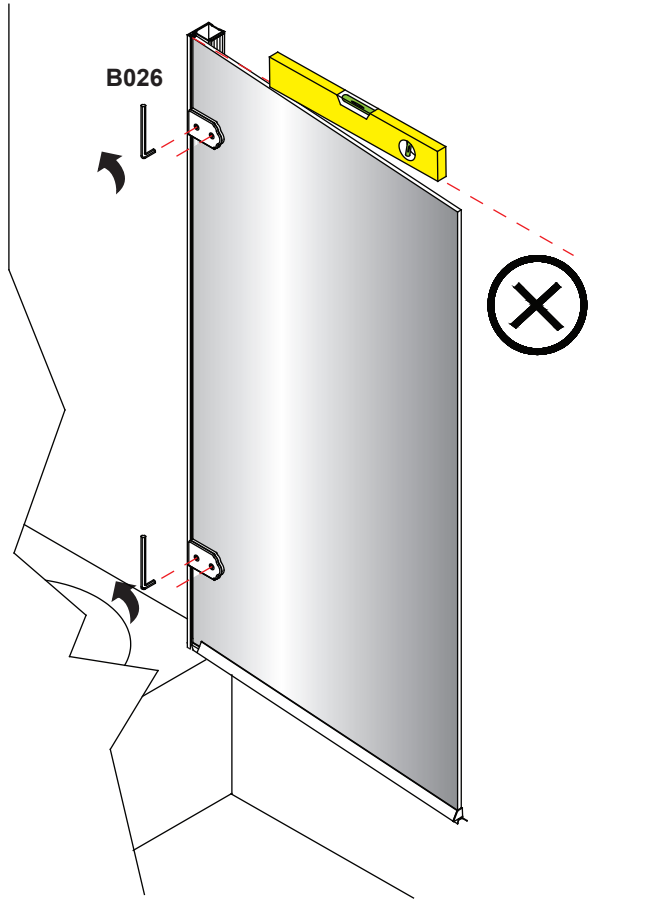
4



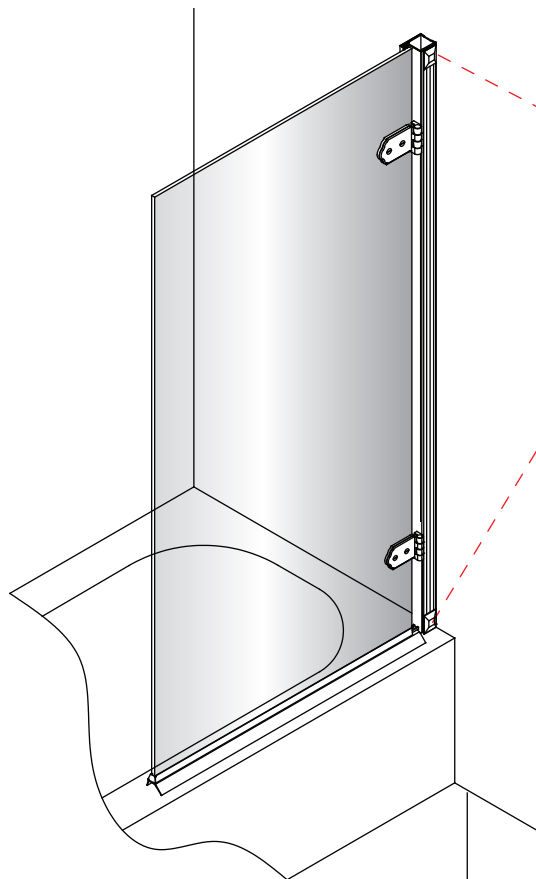
* Veuillez noter qu'une scie à métaux aiguisée devrait être utilisée pour couper la partie B048.



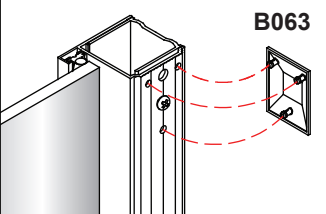
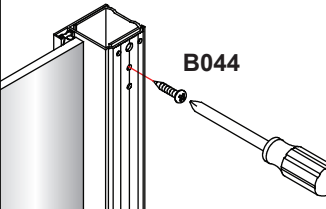
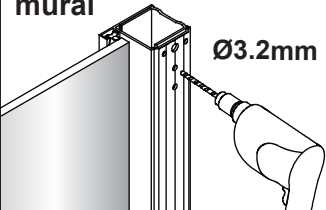
Seulement si des ajustements sont nécessaires



5



Percez l'encadrement à travers le profilé mural



6

