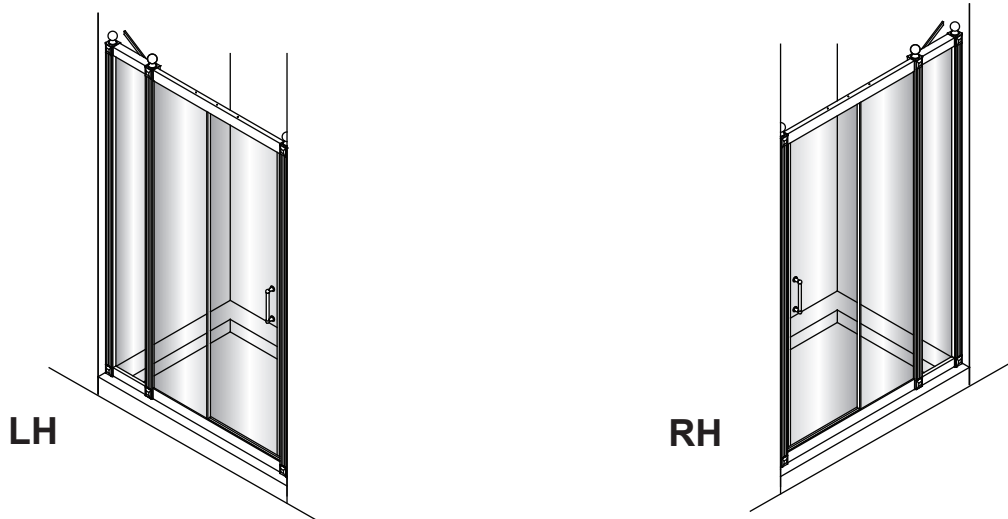


- VEUILLEZ UTILISER CES INSTRUCTIONS POUR PORTE COULISSANTE & PANNEAU INTEGRE, OU PORTE COULISSANTE, PANNEAU INTEGRE & PAROI LATERAL.
- Vérifier le contenu du paquet soigneusement avant l'installation.
- Le receveur DOIT être installé à niveau et entièrement étanche aux carreaux.
- Manipuler avec précaution. Les impacts peuvent endommager tant le verre que le cadre.
- Vérifier qu'il n'y a aucun conduits ou câbles cachés avant de percer le mur.
- la cloture est réversible (l'ouverture peut aussi bien se faire à droite qu'à gauche). Dans le reste de ce manuel les illustrations montreront seulement l'installation main droite. Les parties marquées par "LH" ou "RH" seront seulement appropriées pour la cloture relative.
- Les fixations murales fournies peuvent ne pas être appropriées pour votre installation. Vous pourriez avoir besoin de source alternative en fonction du mur sur lequel vous êtes en train d'effectuer l'installation.

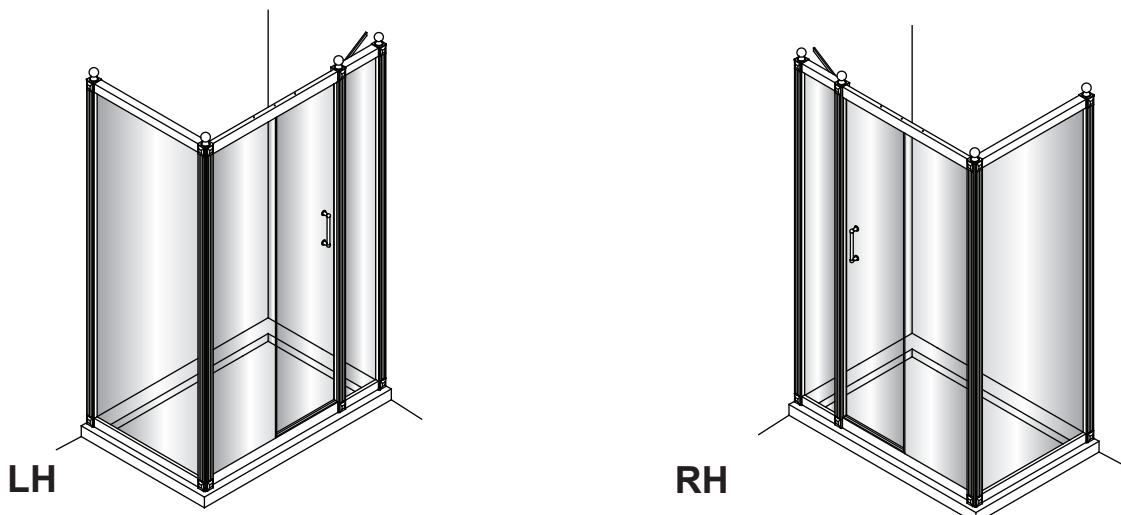
**Entretien et nettoyage:**

- Ne pas utiliser de solvant ou de matériel abrasif ou de produit chimique pour nettoyer la cloture.
- Nettoyer seulement avec de l'eau savonneuse et un chiffon doux, rincez généreusement ensuite.

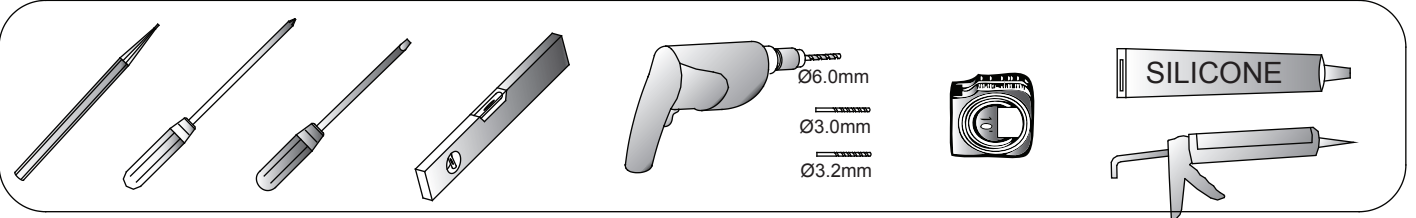
**Porte coulissante et panneau intégré (pages 5-11)**



**Porte coulissante et panneau intégré avec paroi latérale (pages 12-18)**

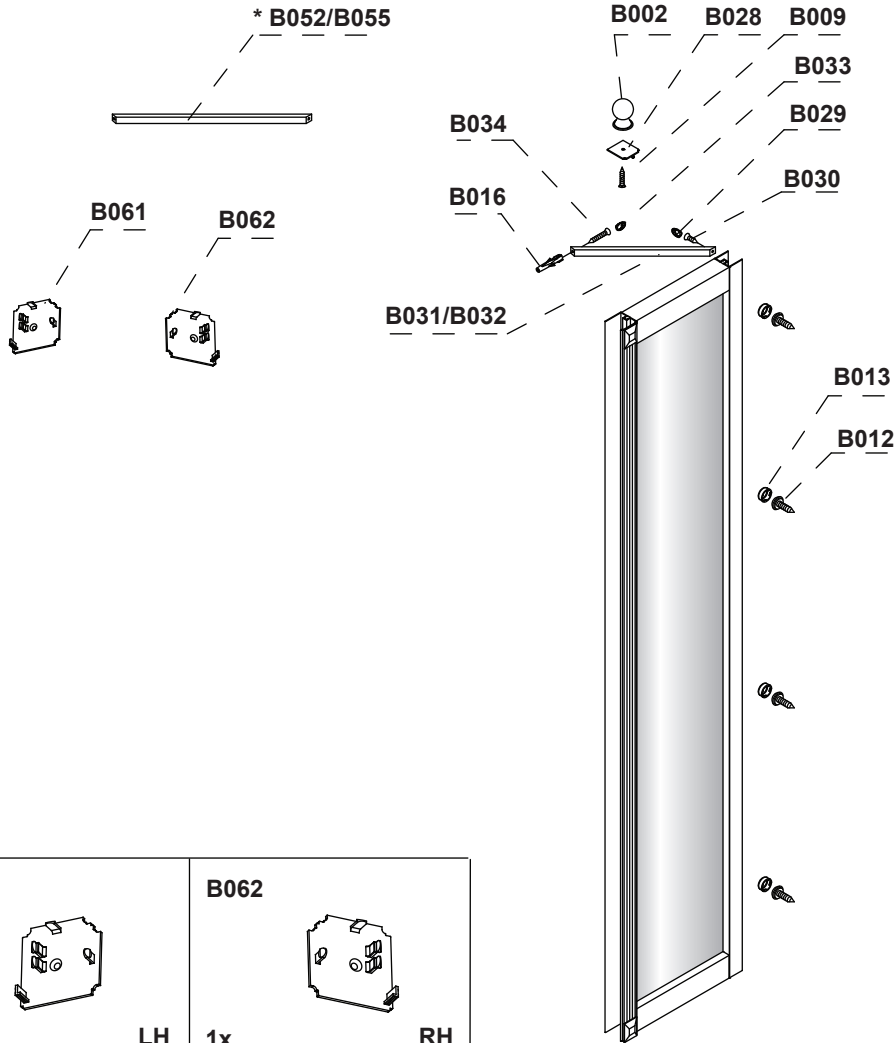


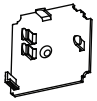
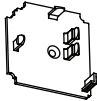











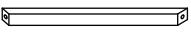

**Outils nécessaire :**



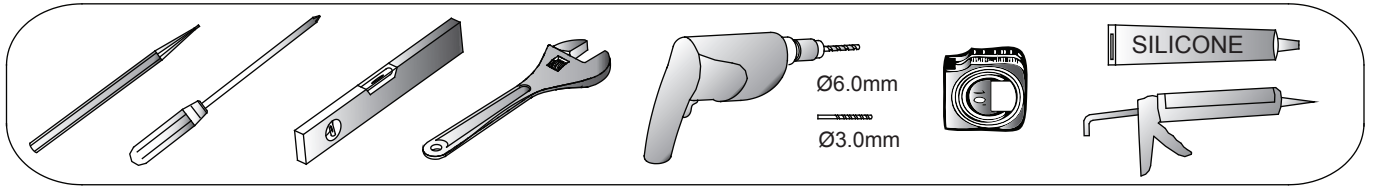
**Parties fournies :**

**Boîte panneau intégré - C15/C16**



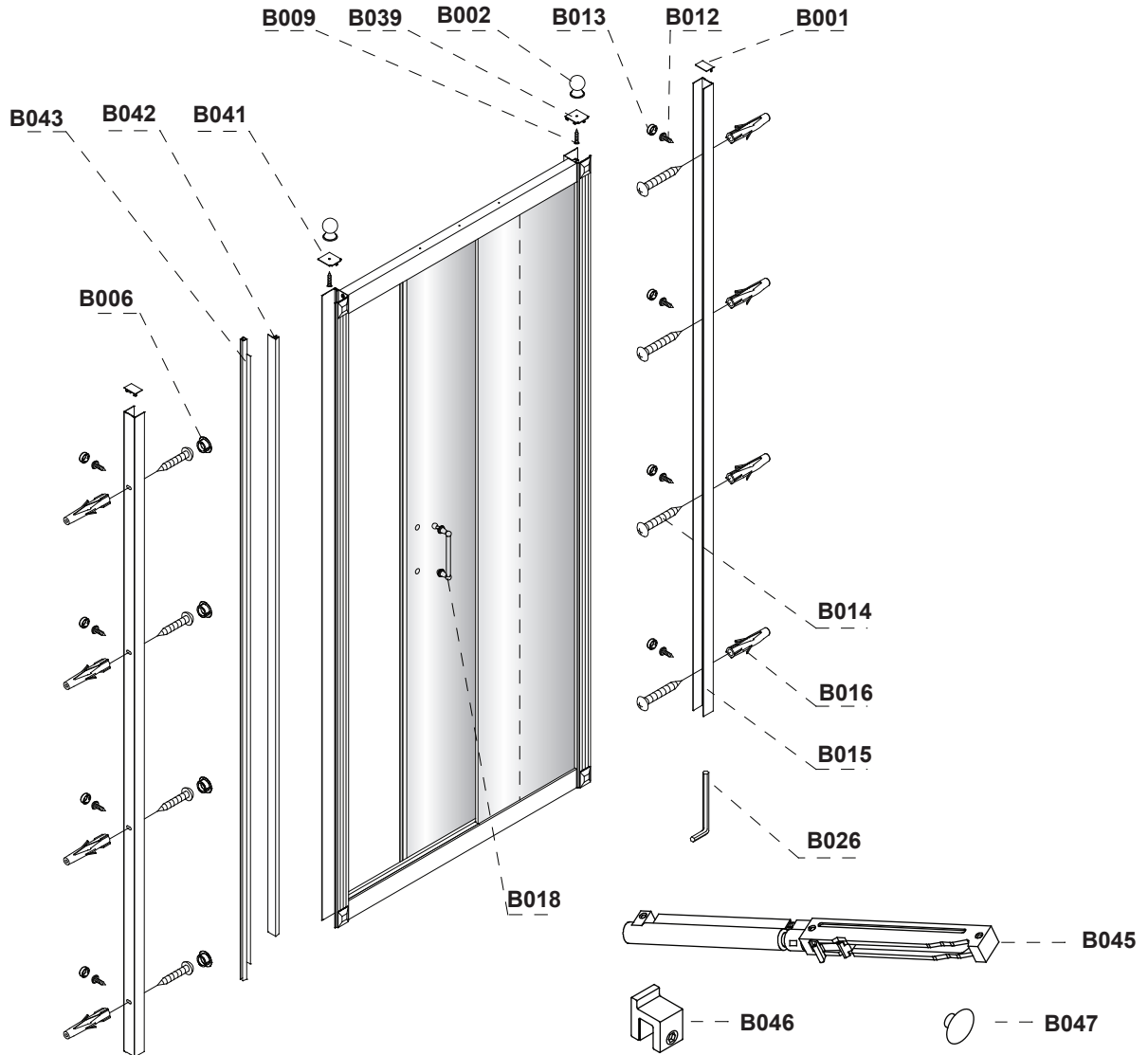
<p><b>B061</b></p>  <p>1x LH</p>	<p><b>B062</b></p>  <p>1x RH</p>			
<p><b>B002</b></p>  <p>1x</p>	<p><b>B027</b></p>  <p>1x</p>	<p><b>B028</b></p>  <p>1x</p>	<p><b>B009</b></p>  <p>1x</p> <p>ST3.5*16mm</p>	<p><b>B034</b></p>  <p>1x</p> <p>ST4*35mm</p>
<p><b>B033</b></p>  <p>1x</p>	<p><b>B030</b></p>  <p>1x</p> <p>ST4*25mm</p>	<p><b>B029</b></p>  <p>1x</p>	<p><b>B016</b></p>  <p>1x</p>	<p><b>B012</b></p>  <p>4x</p> <p>ST3.5*10mm</p>
<p><b>B013</b></p>  <p>4x</p>	<p><b>B031/B032</b></p>  <p>1x</p> <p>- B031 is for 200 Panneau Intégré - B032 is for 300 Panneau Intégré</p>		<p><b>* B052/B055</b></p>  <p>1x</p> <p>- B052 is for 200 Panneau Intégré - B055 is for 300 Panneau Intégré</p>	







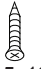





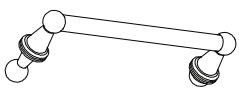
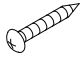



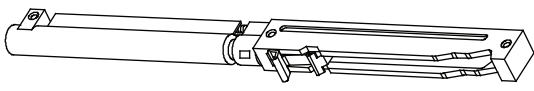
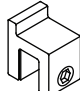

**Outils nécessaire :**



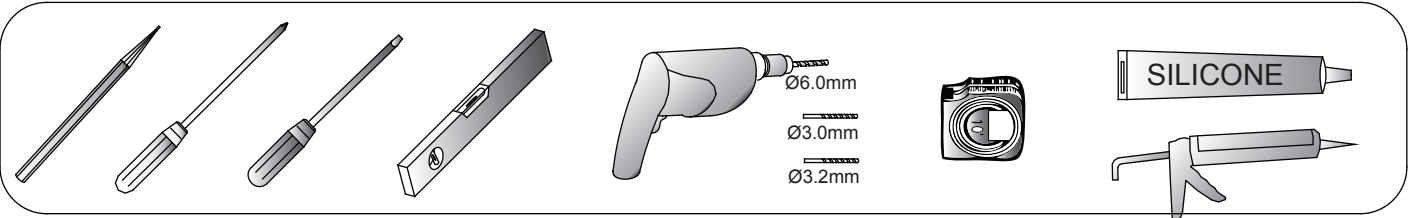
**Parties fournies :**

**Boîte porte coulissante - C6S/C7S/C8S**



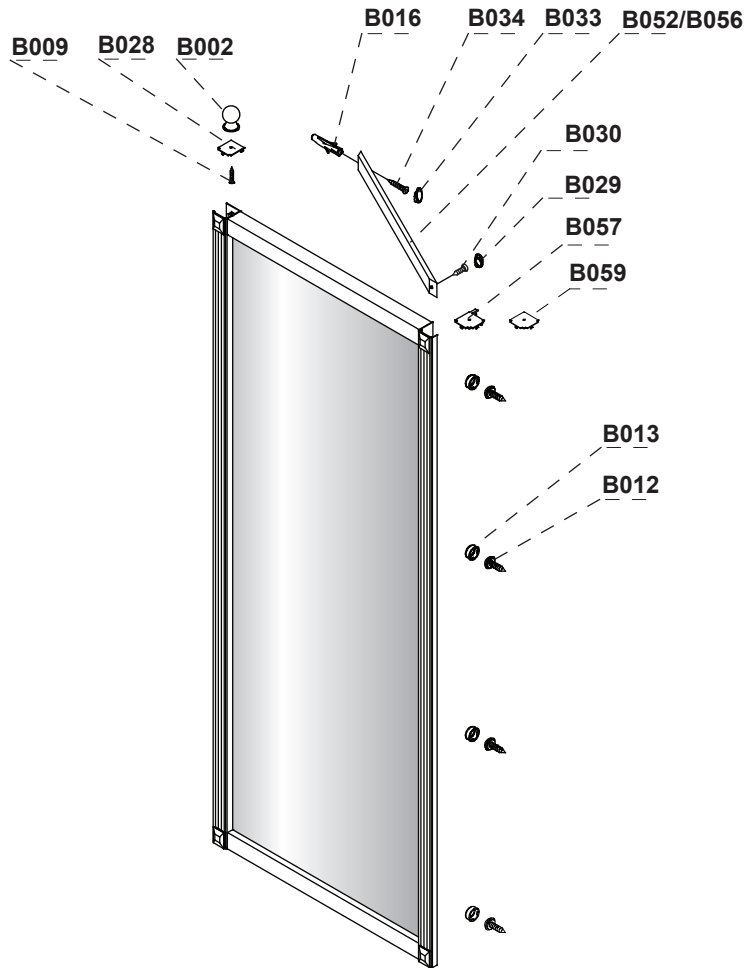
<b>B001</b>  2x	<b>B012</b>  8x ST3.5x10mm	<b>B013</b>  8x	<b>B002</b>  2x	<b>B038</b>  1x LH	<b>B039</b>  1x RH
<b>B009</b>  2x ST3.5x16mm	<b>B040</b>  1x LH	<b>B041</b>  1x RH	<b>B042</b>  1x	<b>B043</b>  1x	<b>B006</b>  4x
<b>B018</b>  1x	<b>B014</b>  8x ST4x50mm	<b>B016</b>  8x	<b>B015</b>  2x	<b>B026</b>  1x 4mm	
<b>B045</b>  1x	<b>B046</b>  1x	<b>B047</b>  1x			

**Outils nécessaire :**

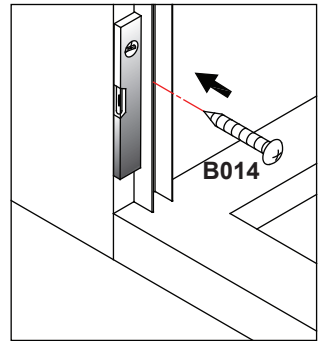
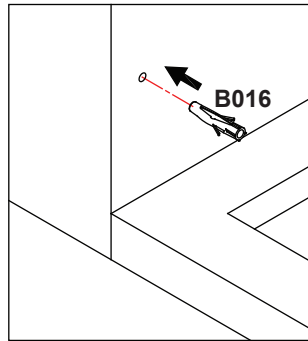
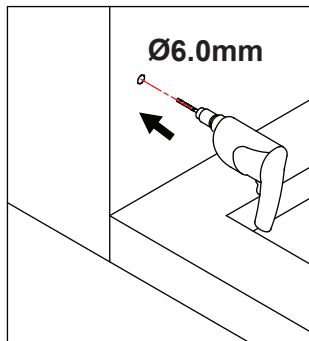
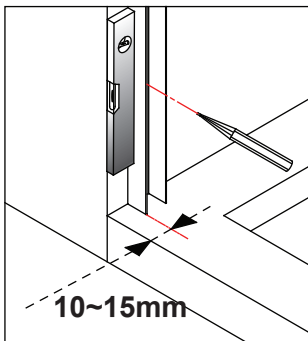
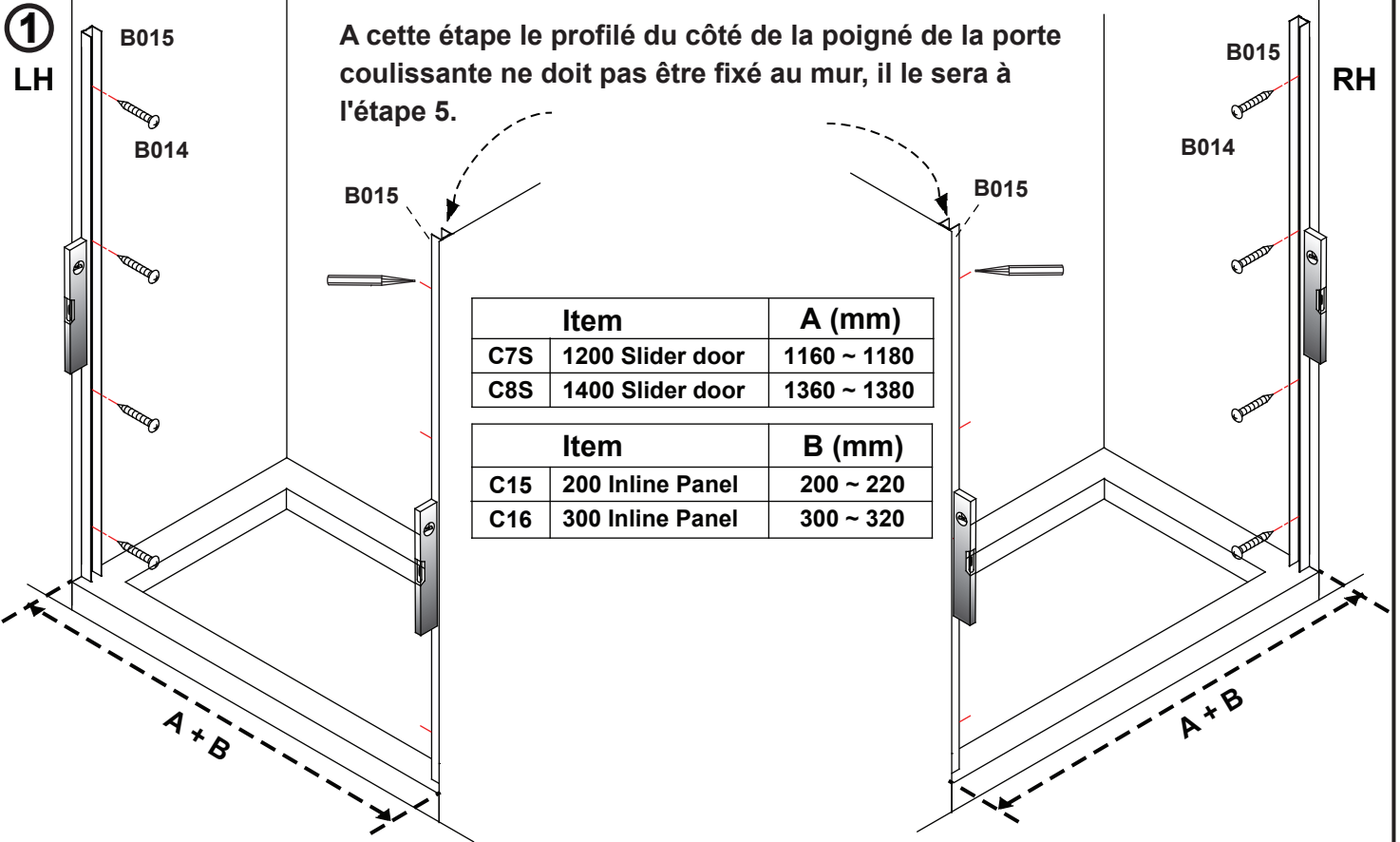


**Parties fournies :**

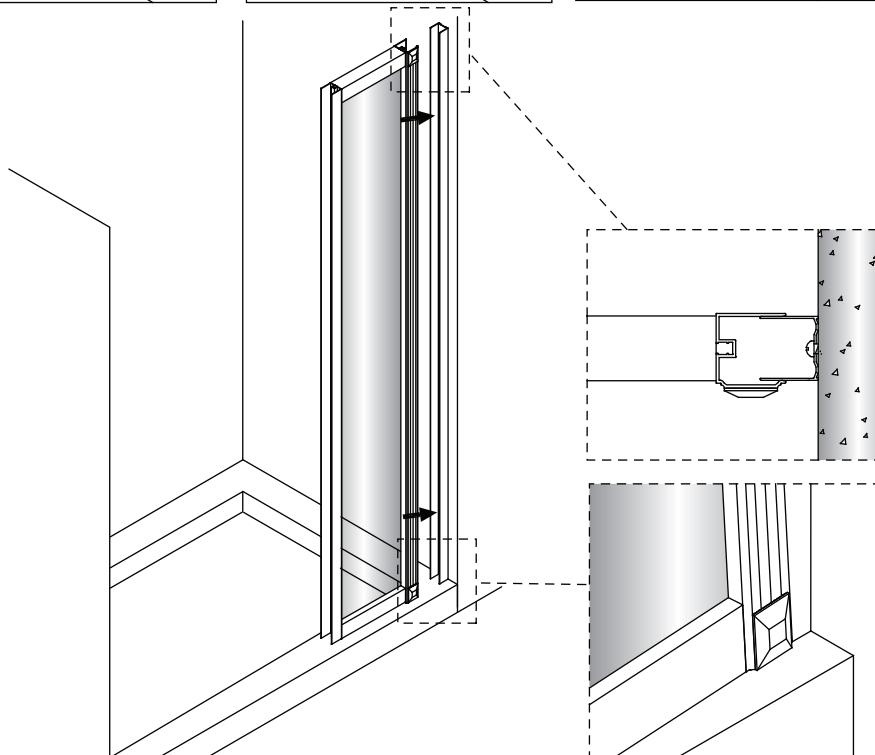
**Boite paroi latéral - C11/C12/C13/C14**



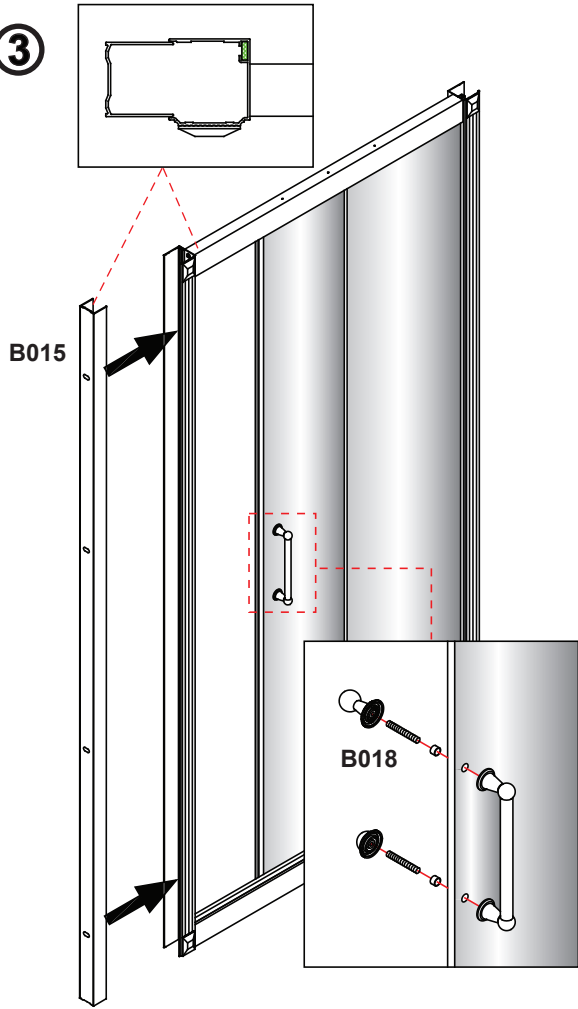
<b>B002</b>  1x	<b>B027</b>  1x	<b>B028</b>  1x	<b>B009</b>  1x ST3.5*16mm	<b>B034</b>  1x ST4*35mm
<b>B033</b>  1x	<b>B030</b>  1x ST4*25mm	<b>B029</b>  1x	<b>B016</b>  1x	<b>B012</b>  4x ST3.5*10mm
<b>B013</b>  4x	<b>B057</b>  1x RH	<b>B058</b>  1x LH	<b>B059</b>  1x RH	<b>B060</b>  1x LH
<b>B052/B056</b>  1x - B052 is for 700, 760, 800 side panel - B056 is for 900 side panel				



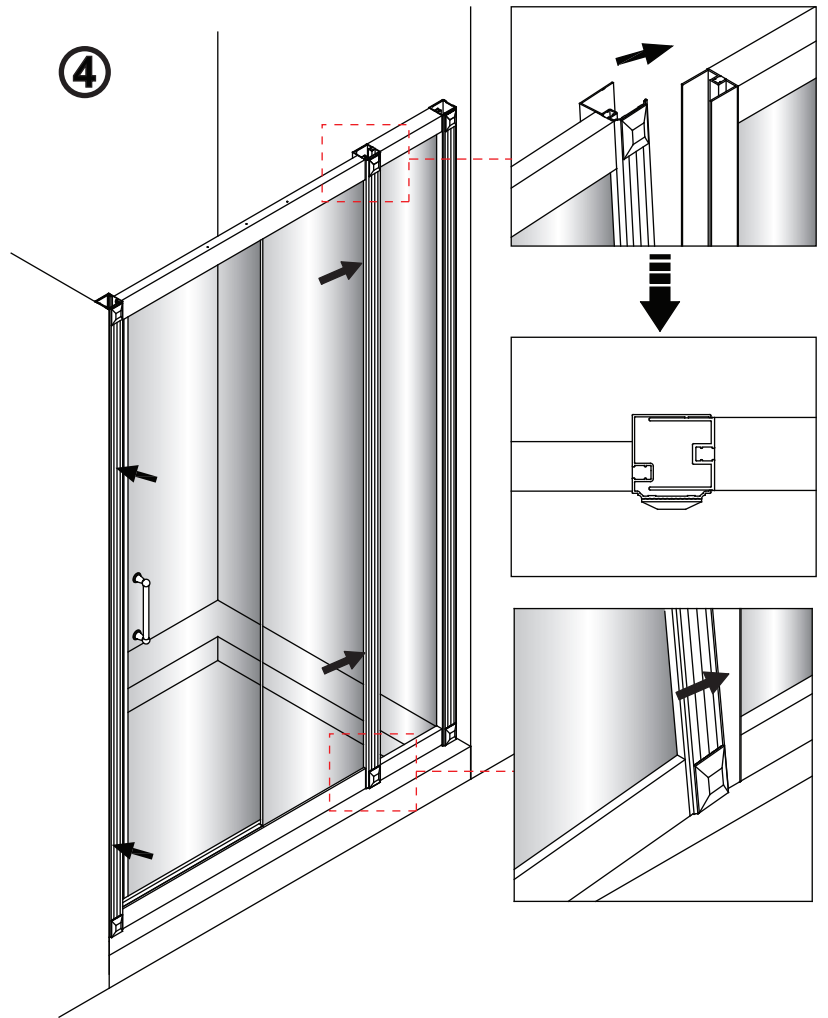
**②**



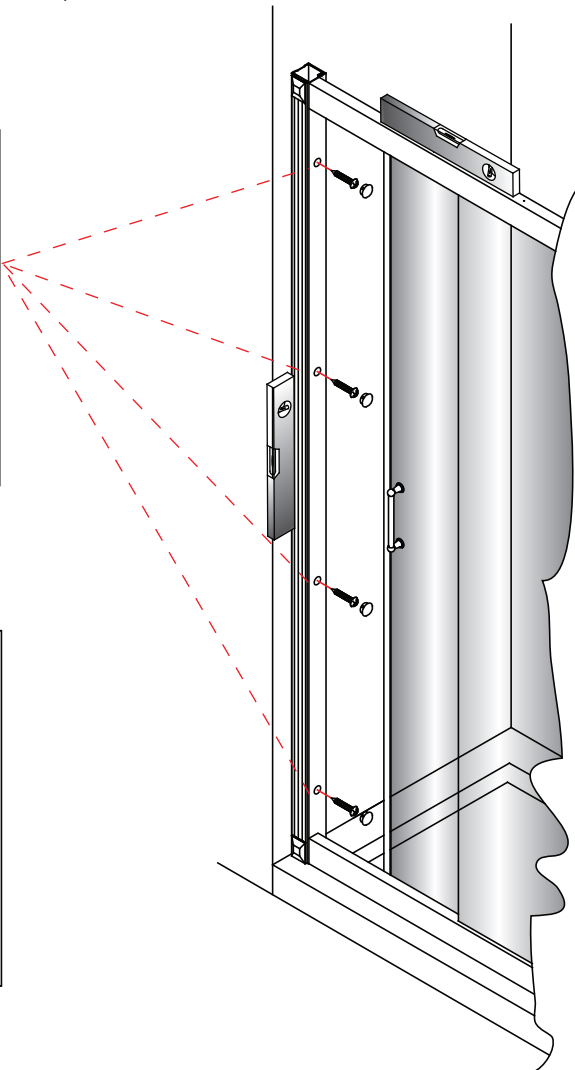
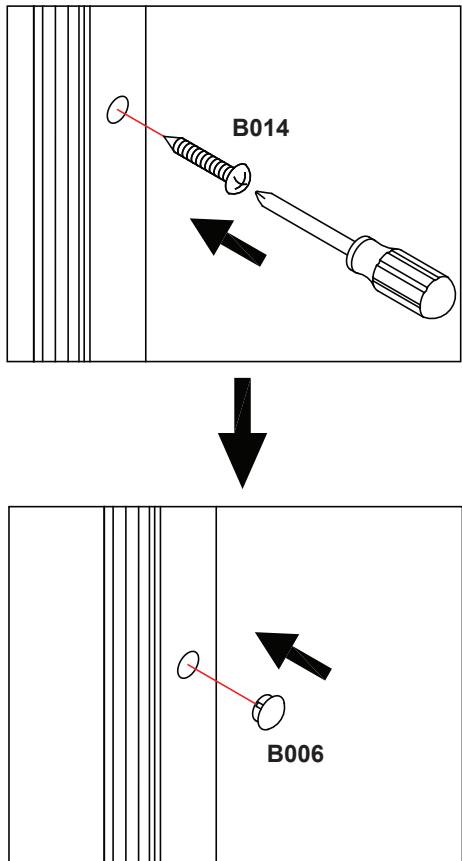
3



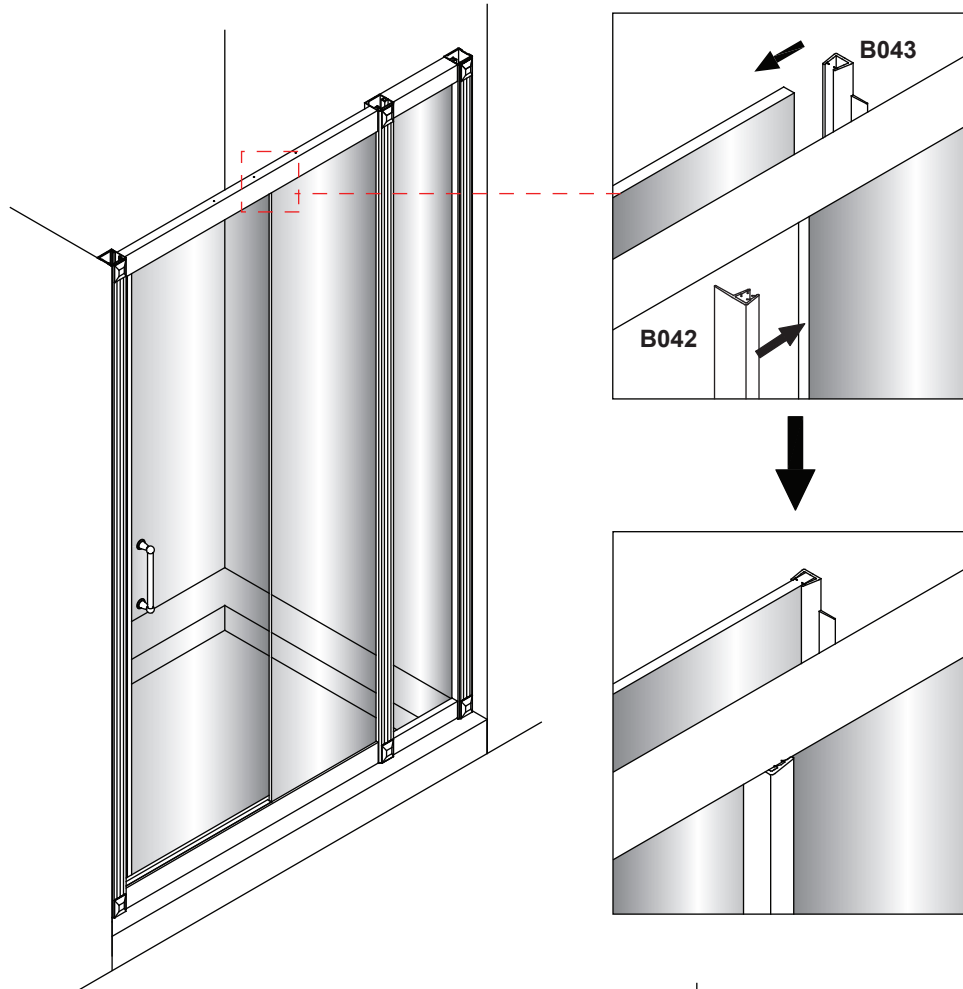
4



5

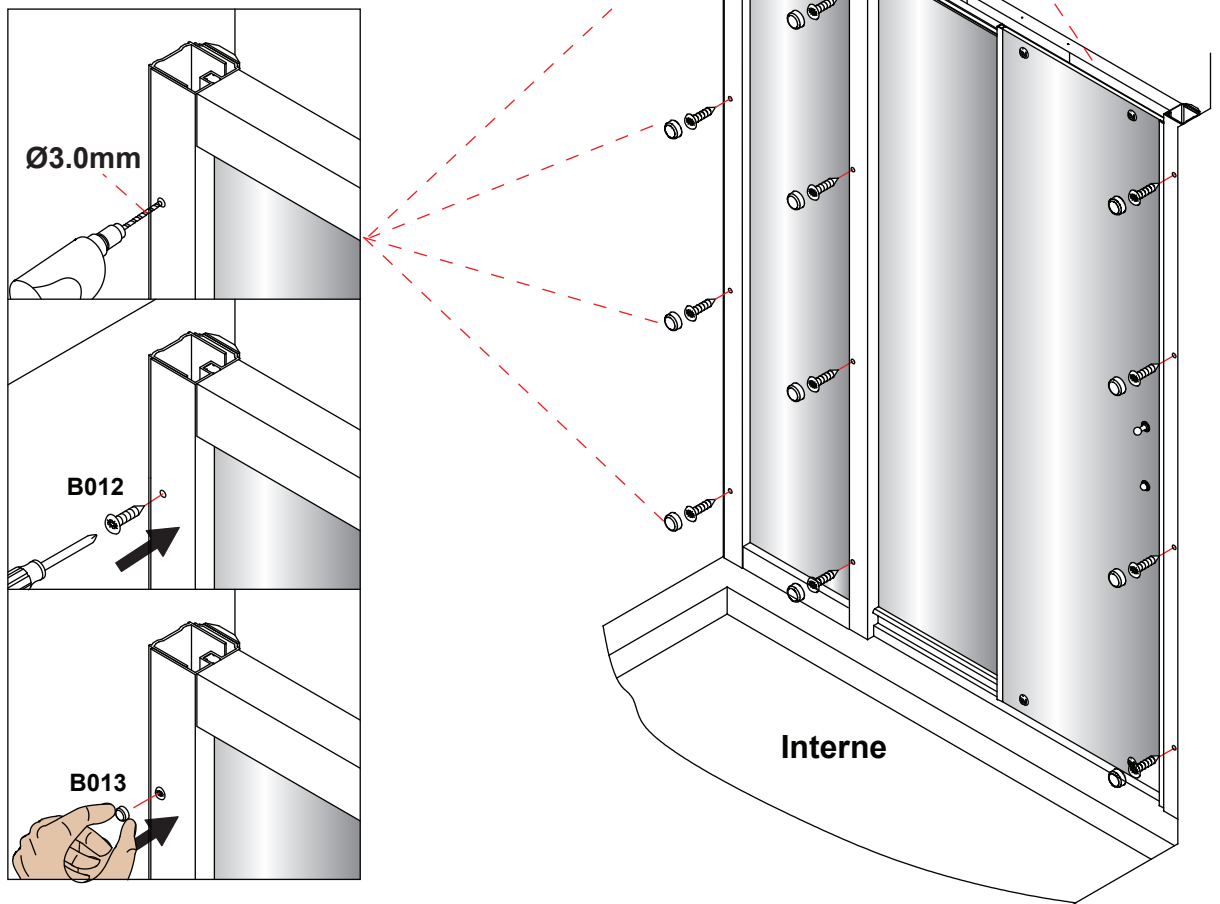


6



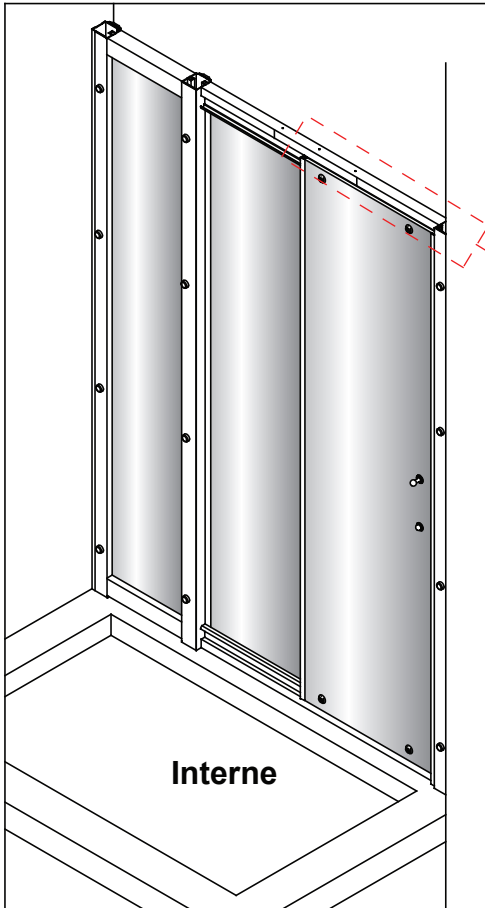
7

Une fois que vous avez vérifié que la porte ouvre et ferme correctement fixer la porte aux profilés muraux. De l'intérieur percez 4 trous à travers l'encadrement de la porte (au niveau des marques). Fixez en utilisant les vis (B012), Attachez les caches (B013).





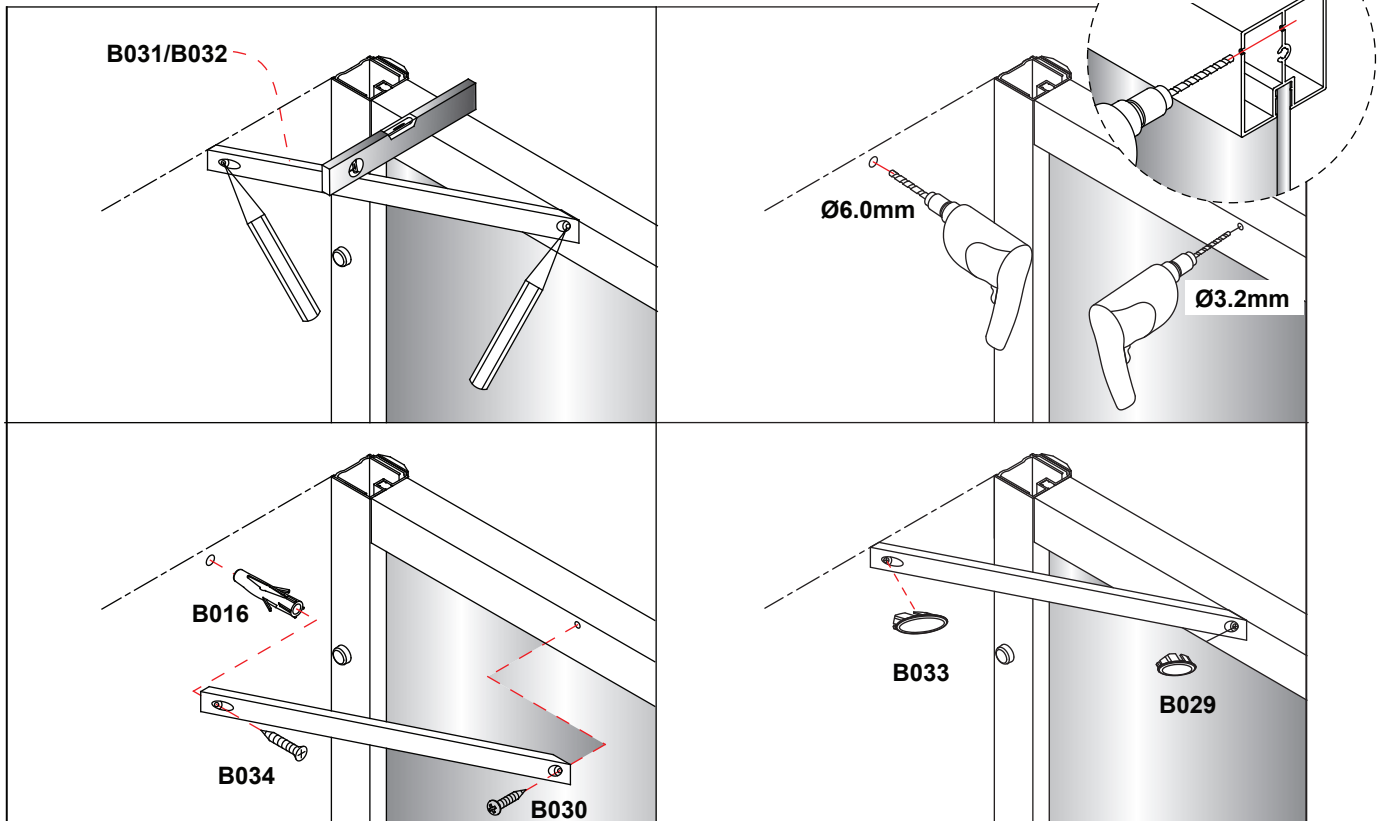
Seulement si des ajustements sont nécessaires.



Problème	Résolution

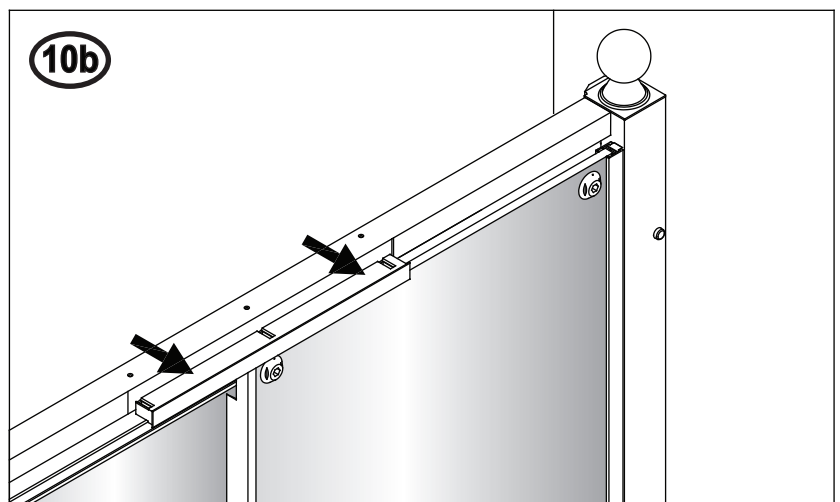
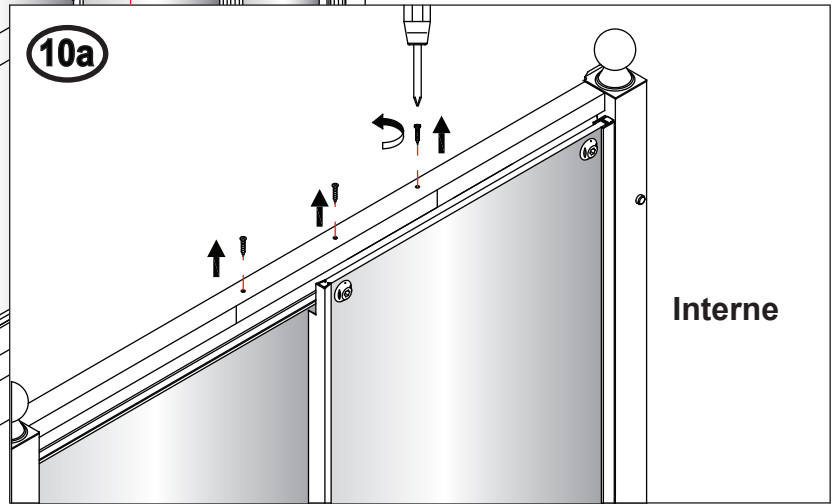
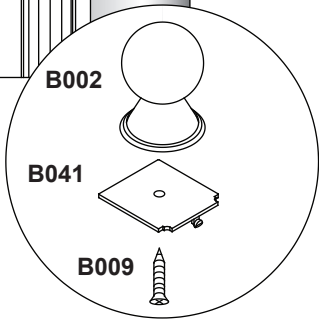
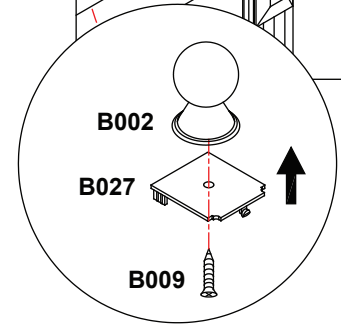
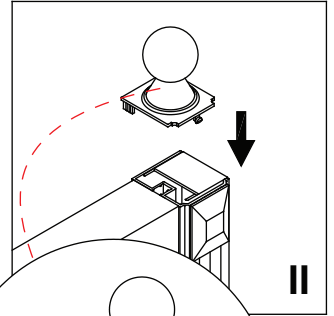
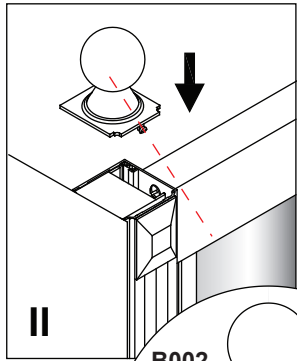
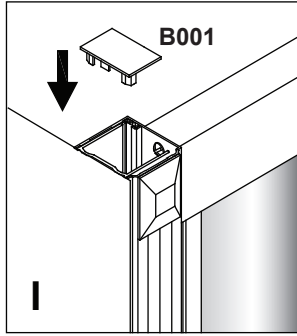
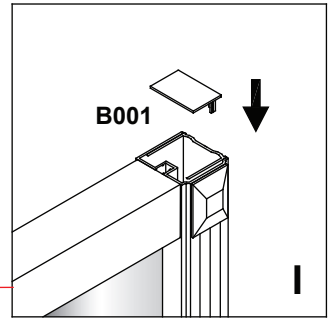
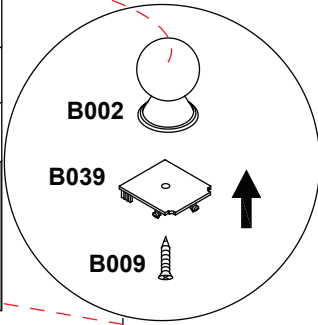
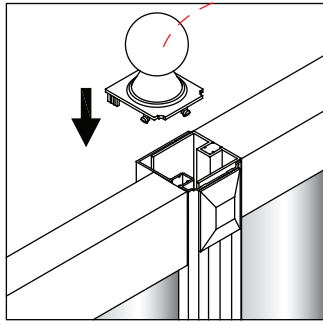
8

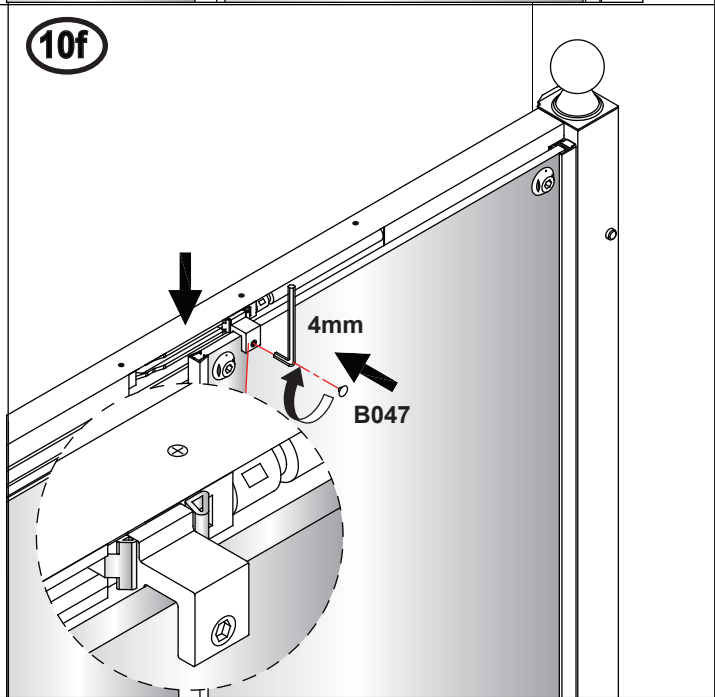
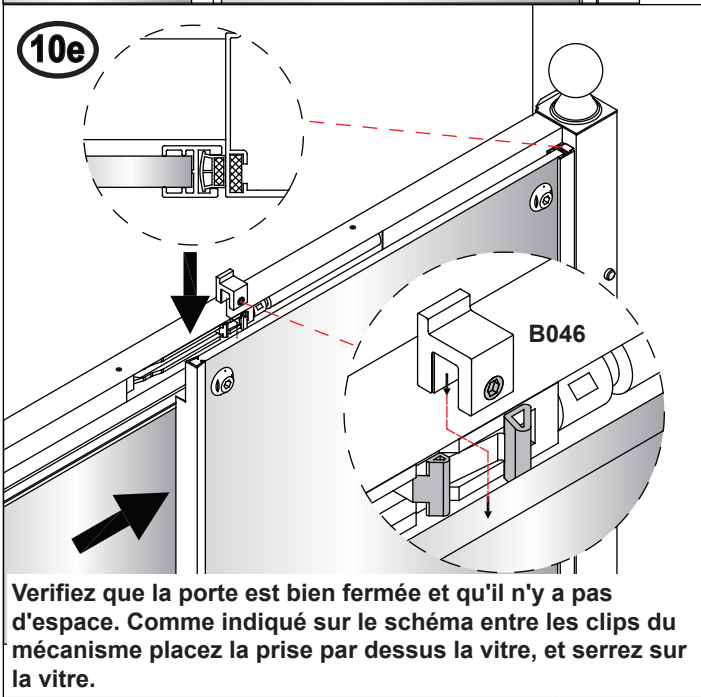
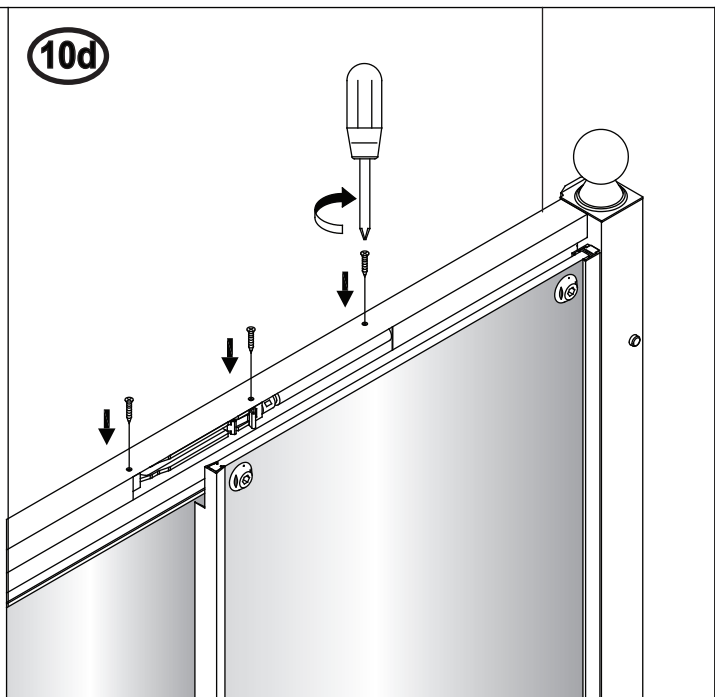
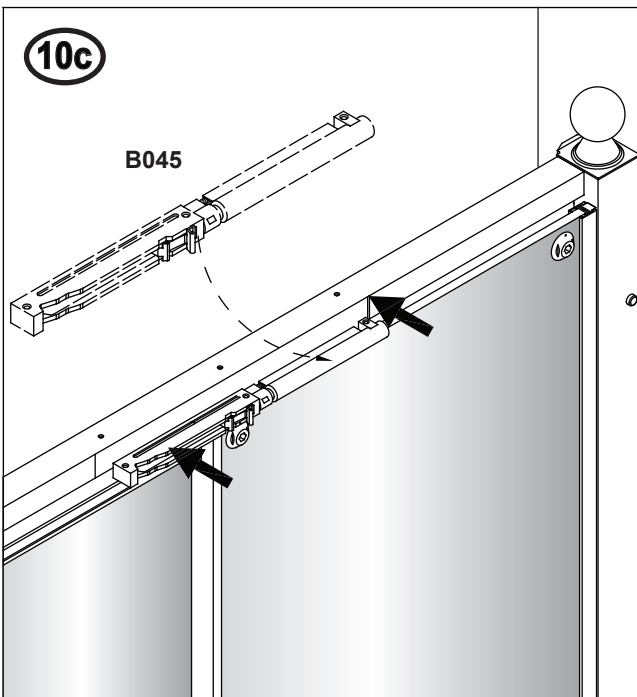
En haut du rail percez à travers la section externe et interne comme montrer sur le schéma.



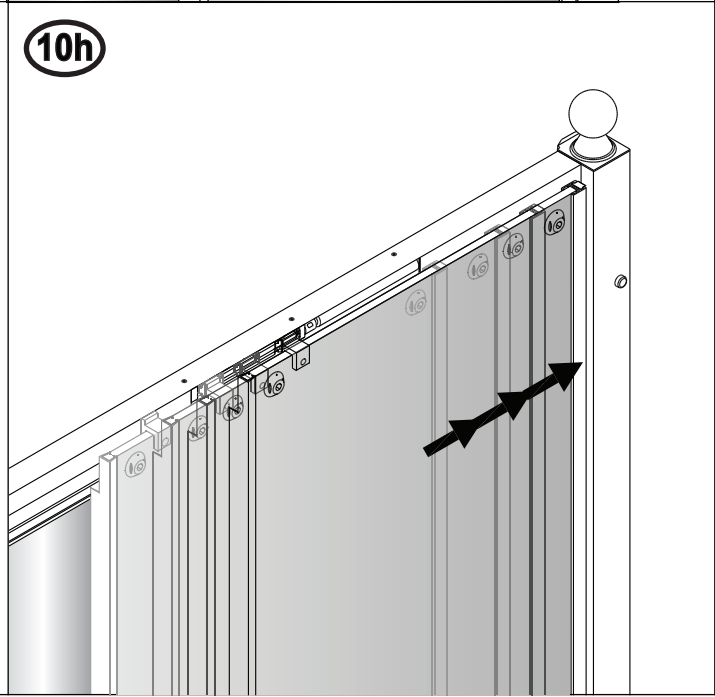
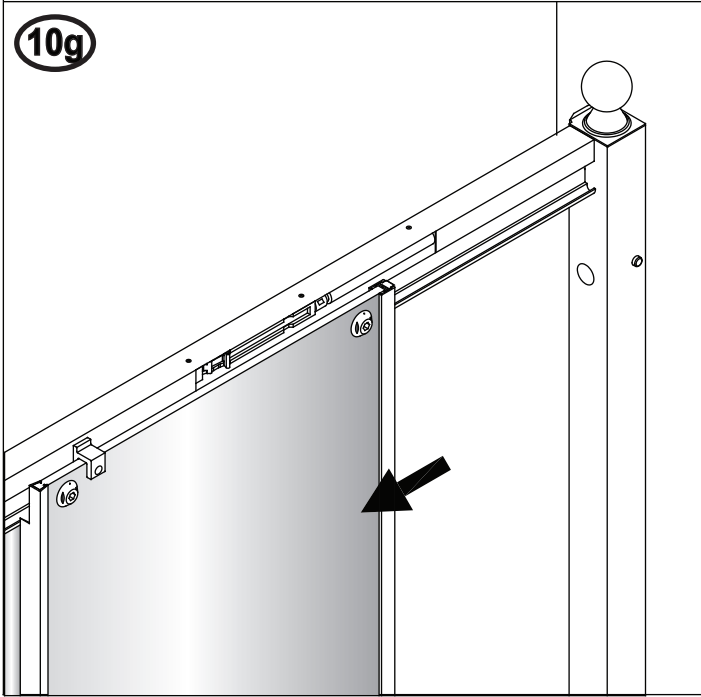


9

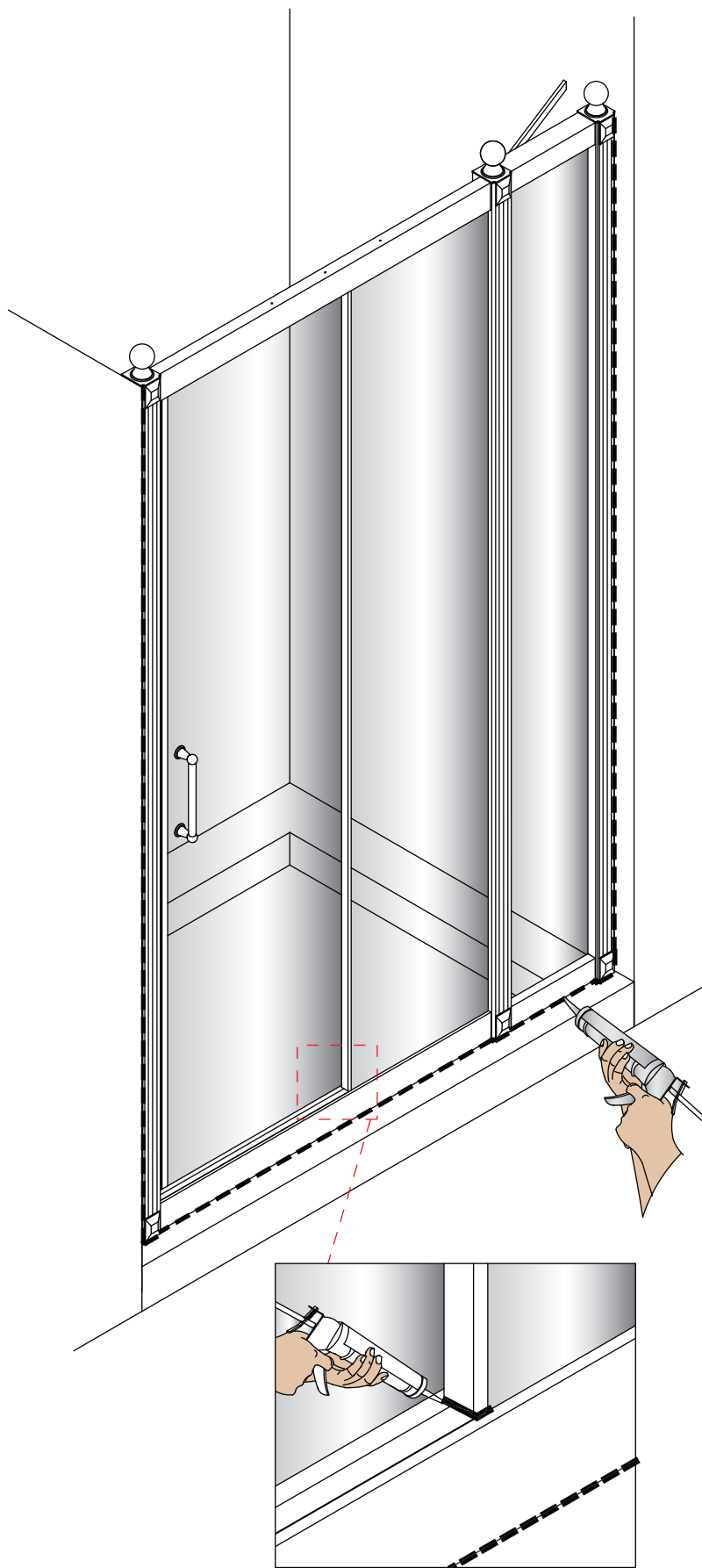




Verifiez que la porte est bien fermée et qu'il n'y a pas d'espace. Comme indiqué sur le schéma entre les clips du mécanisme placez la prise par dessus la vitre, et serrez sur la vitre.

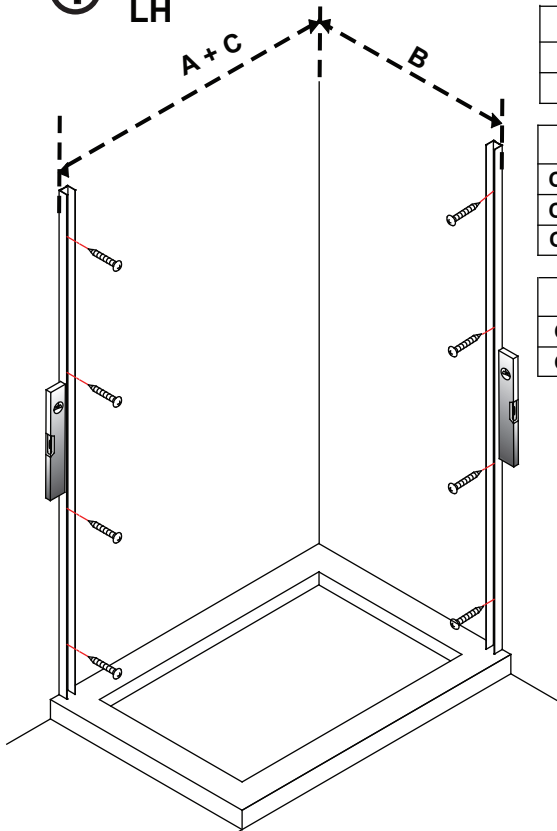


11



Porte coulissante et panneau intégré terminé

① LH

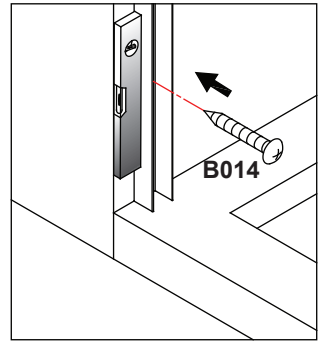
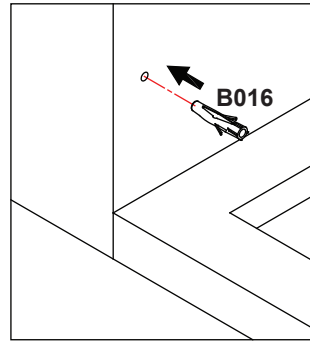
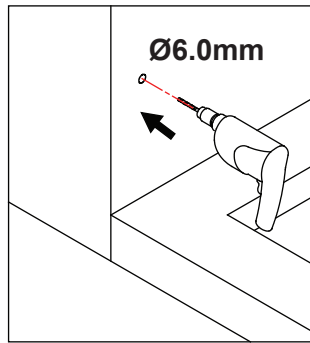
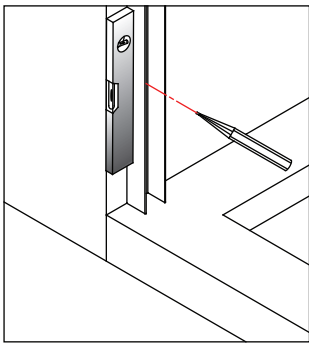
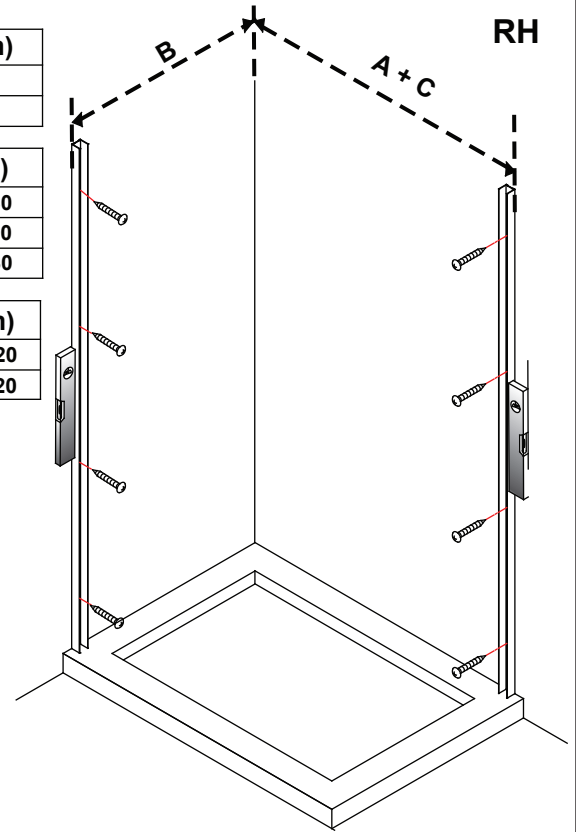


Item	A (mm)
C7S 1200 Slider door	1160
C8S 1400 Slider door	1360

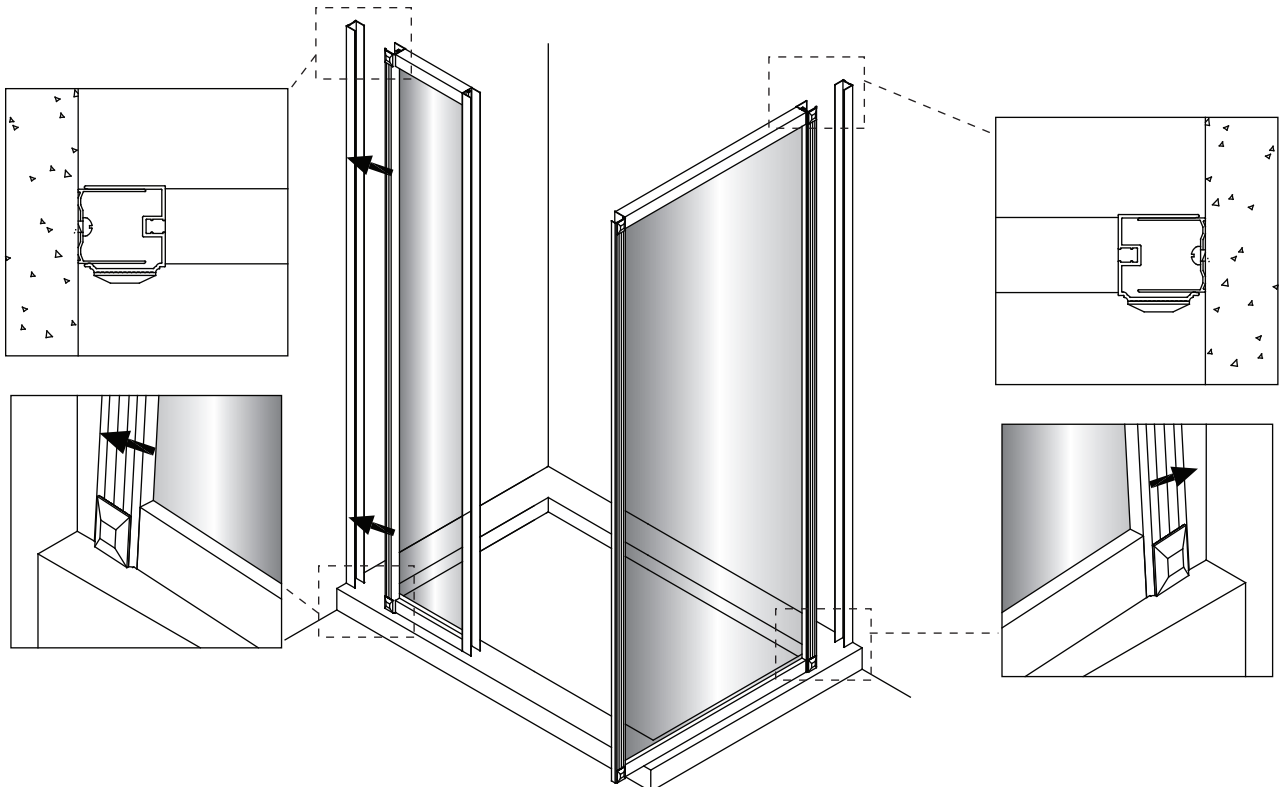
Item	B (mm)
C11 700 Side Panel	660 ~ 680
C12 760 Side Panel	720 ~ 740
C13 800 Side Panel	760 ~ 780

Item	C (mm)
C15 200 Inline Panel	200 ~ 220
C16 300 Inline Panel	300 ~ 320

RH

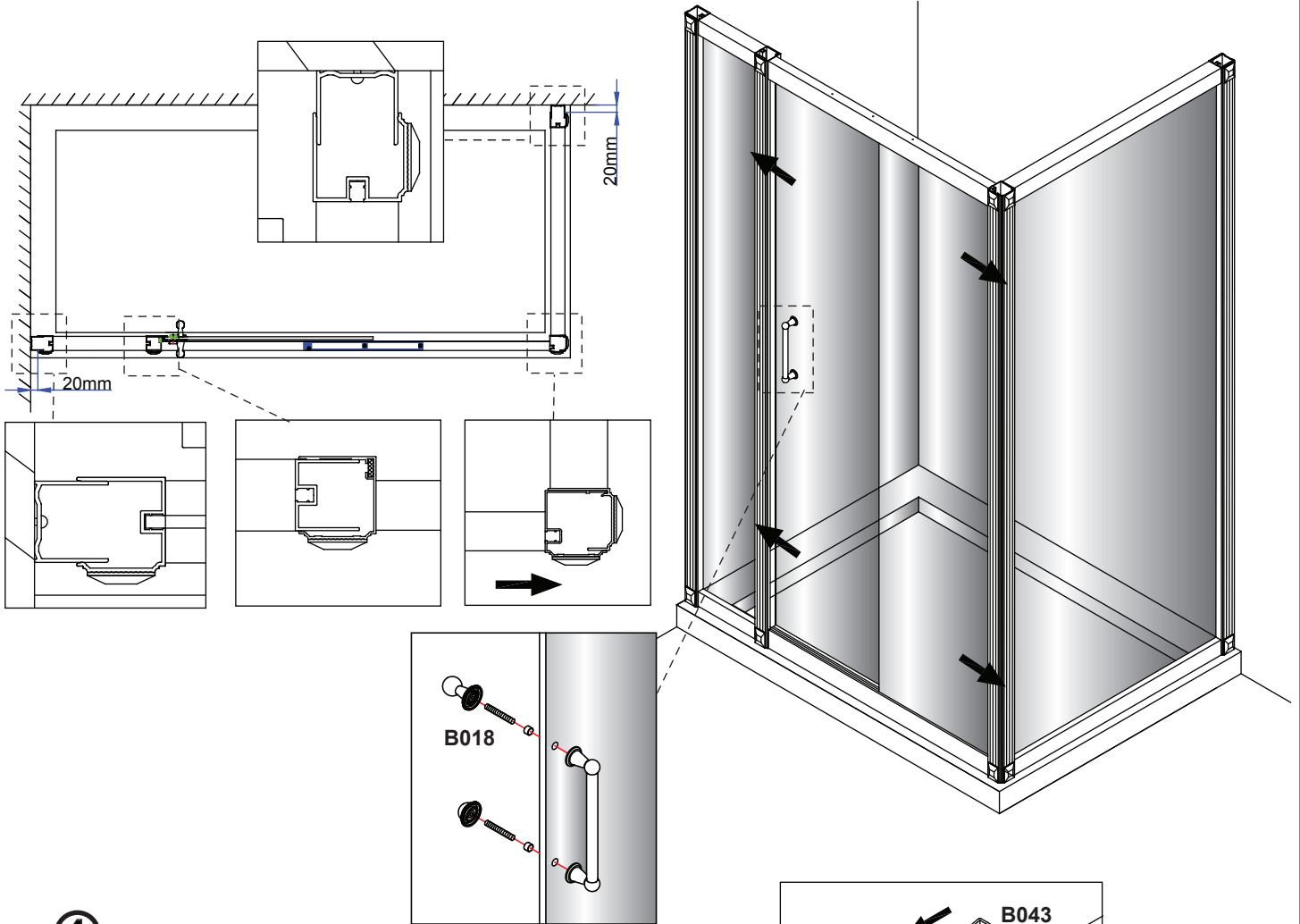


②

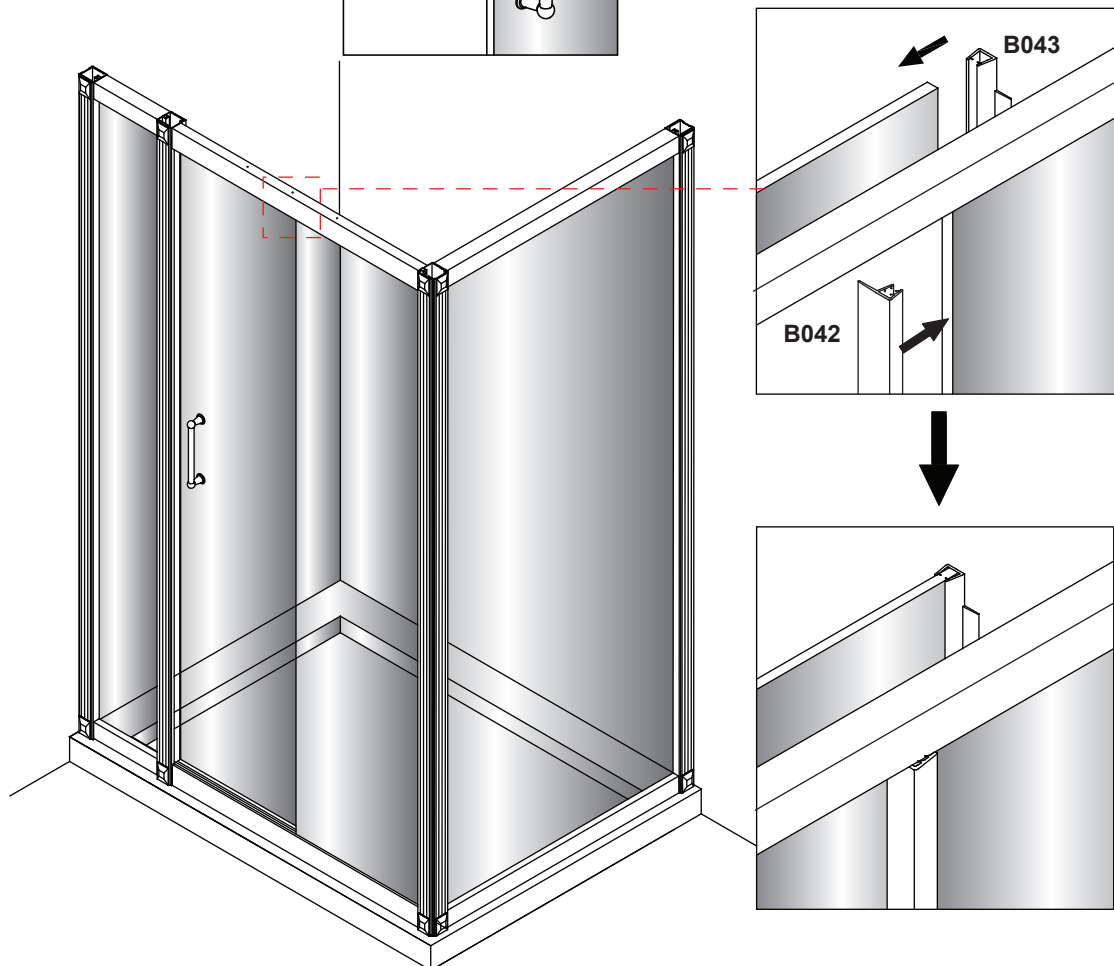


③

- Les panneaux intégrés doivent être complètement emboîtés dans la paroi latérale et la porte.
- Pour tout ajustement nécessaire, peut être gagné seulement au niveau du mur.

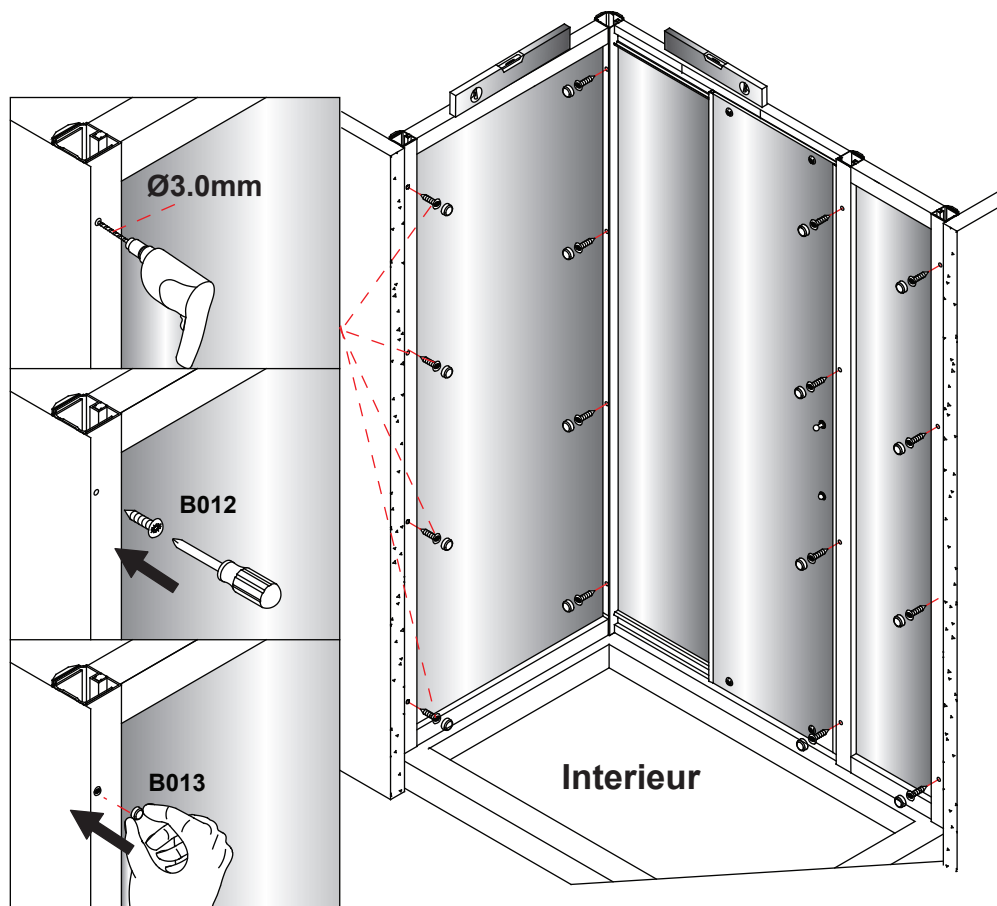


④

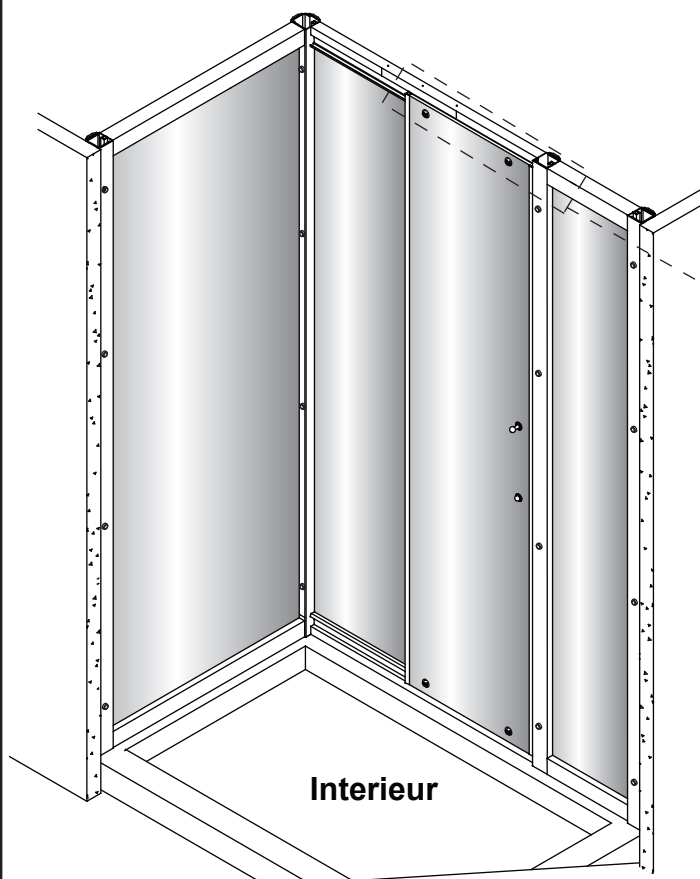


5

Une fois que vous avez vérifié que la porte ouvre et ferme correctement fixer la porte aux profilés muraux. De l'intérieur percez 4 trous à travers l'encadrement de la porte (au niveau des marques). Fixez en utilisant les vis (B012), Attachez les caches (B013).

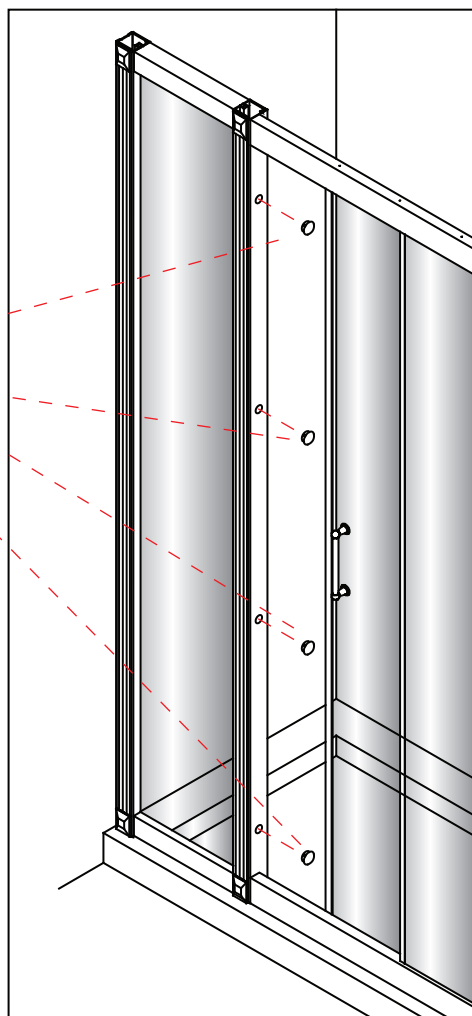
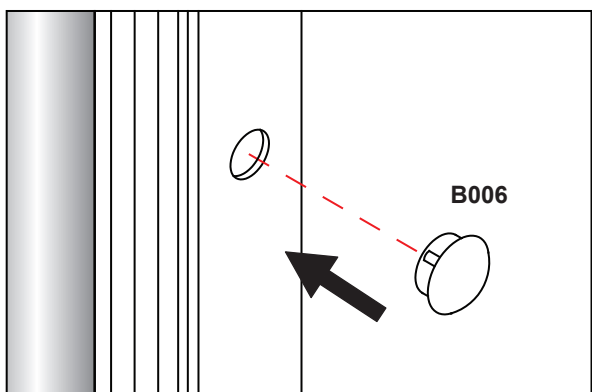


Seulement si des ajustements sont nécessaires.

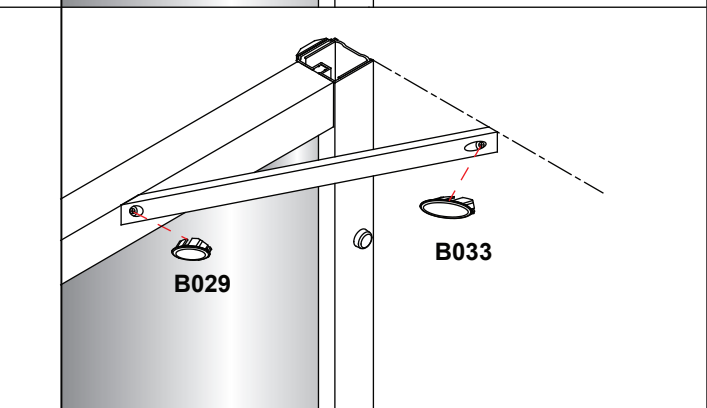
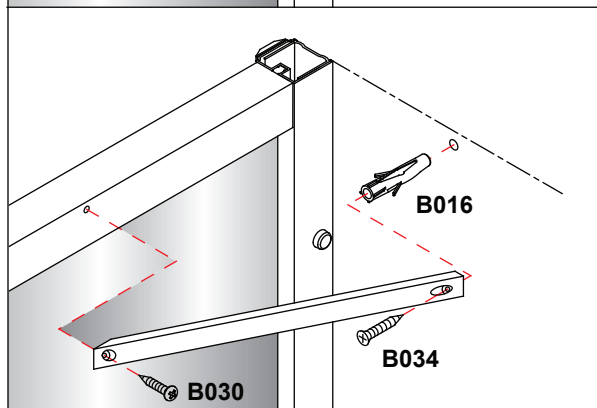
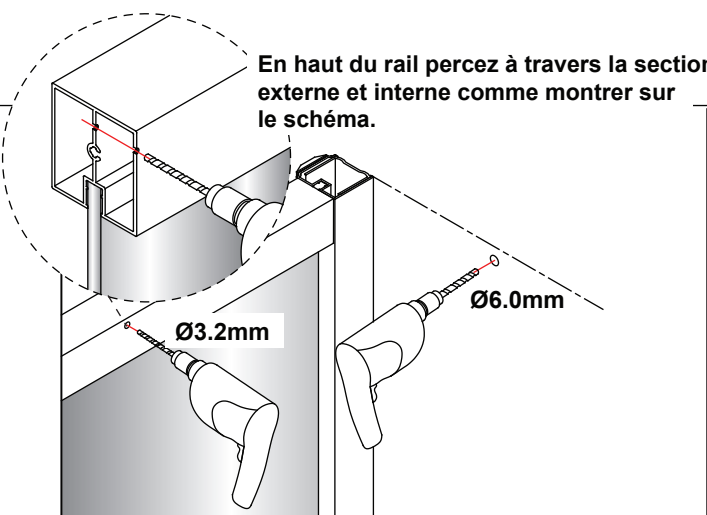
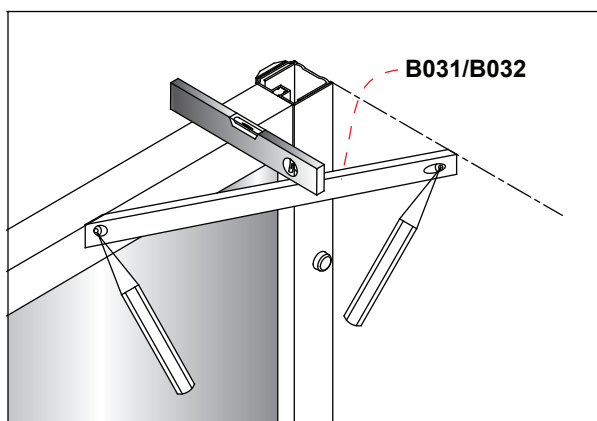


Problème	Résolution

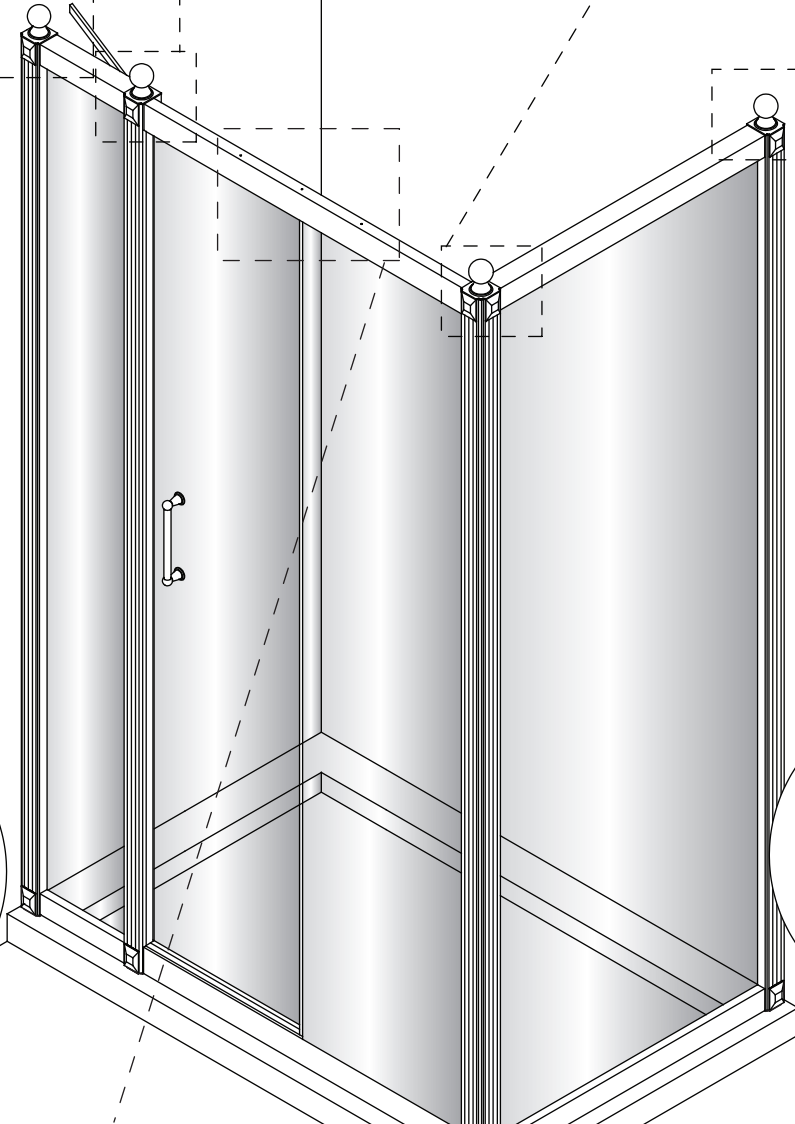
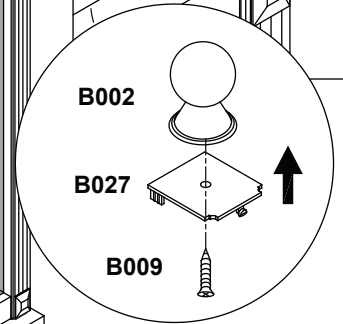
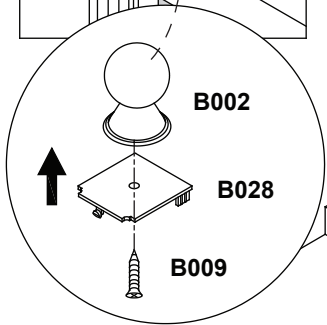
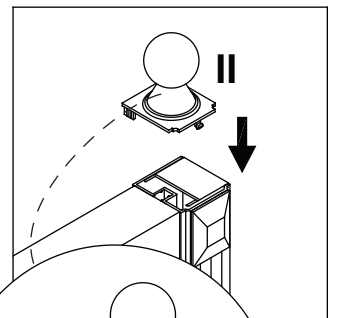
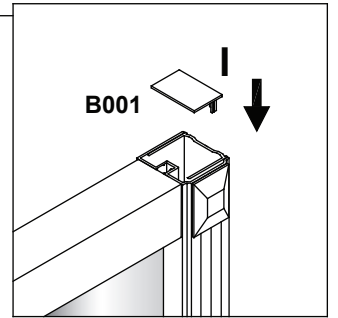
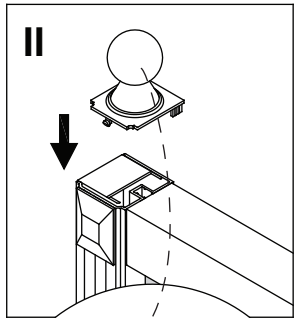
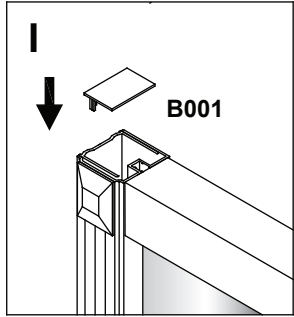
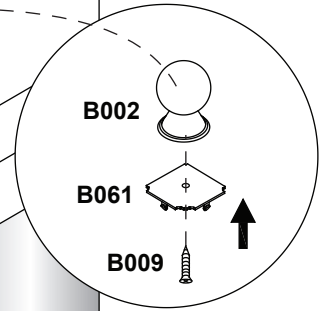
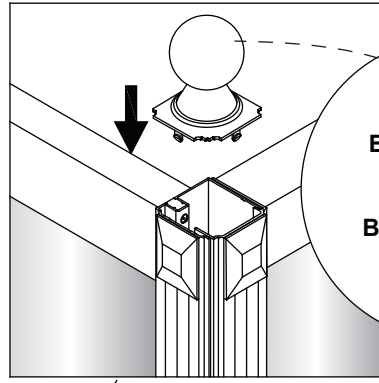
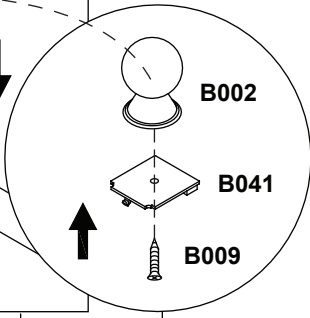
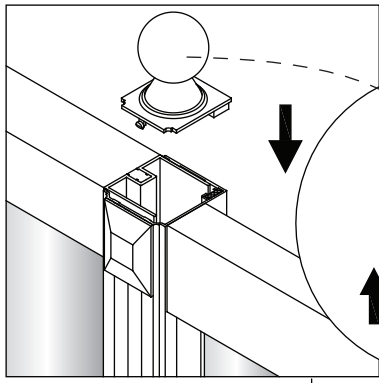
6



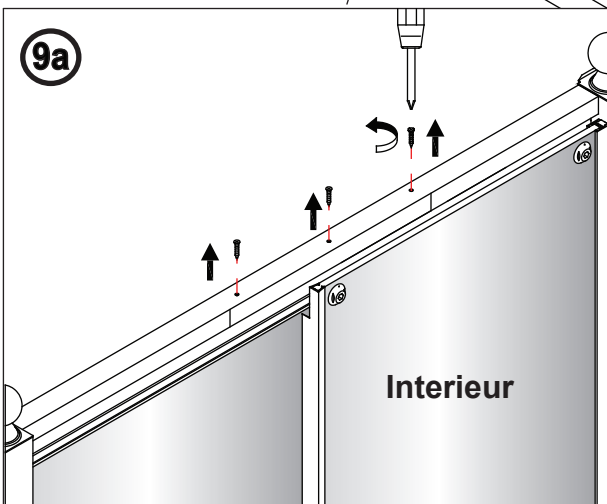
7



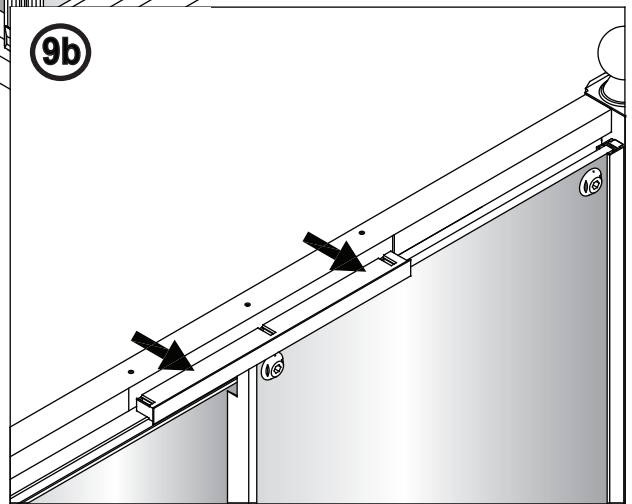
8



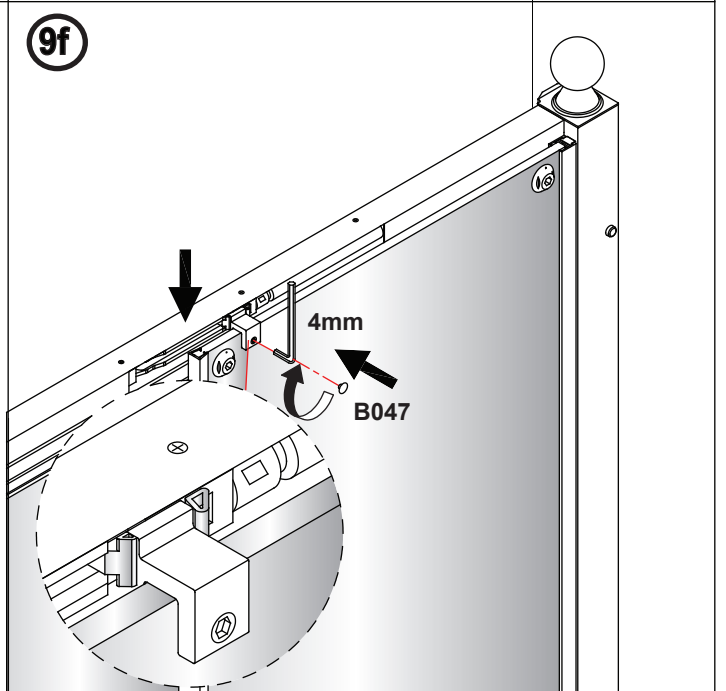
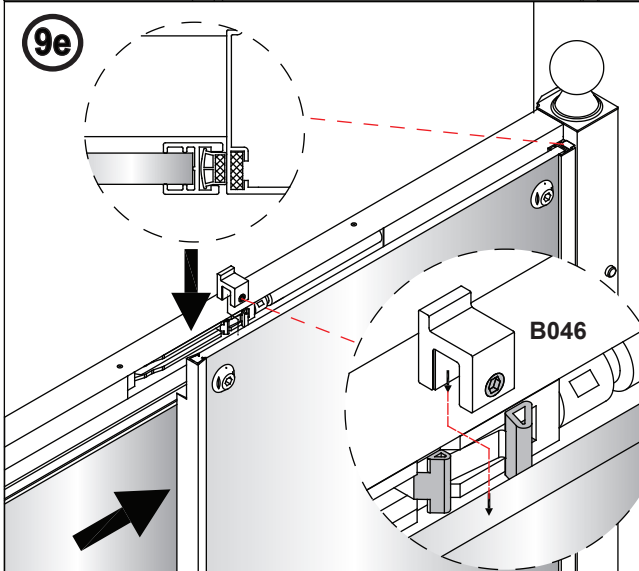
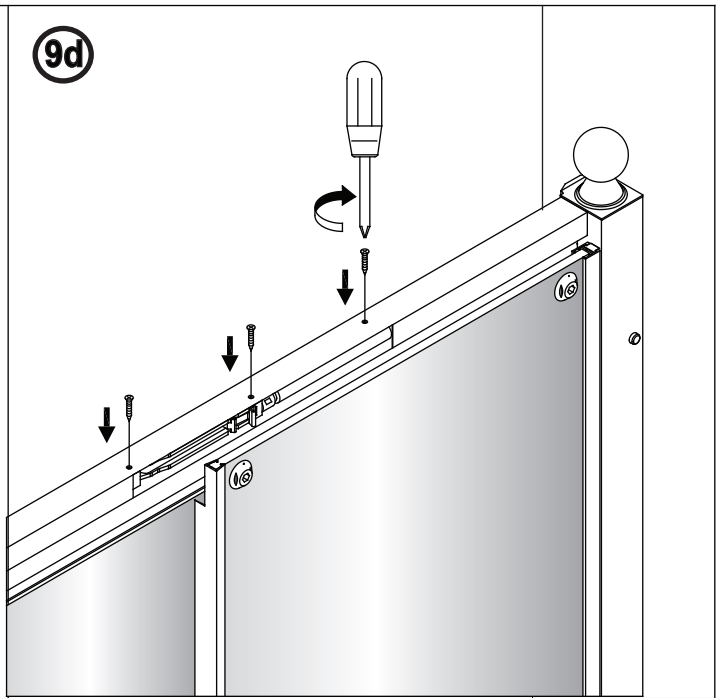
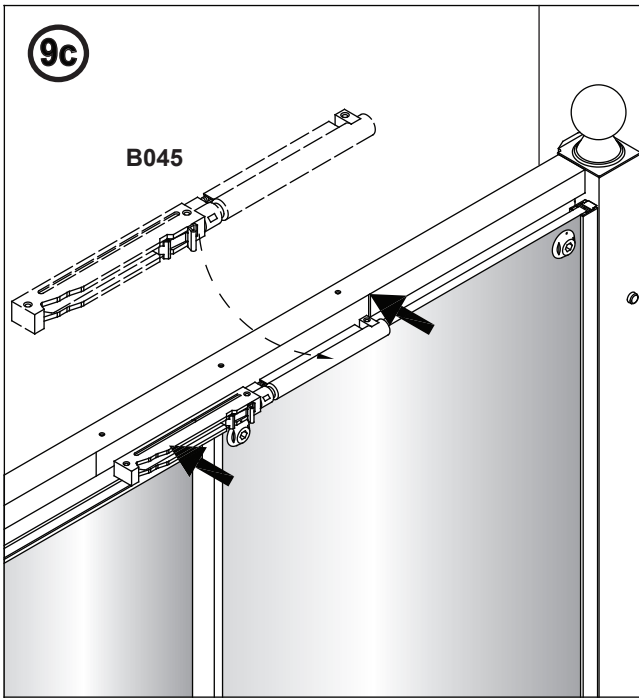
9a



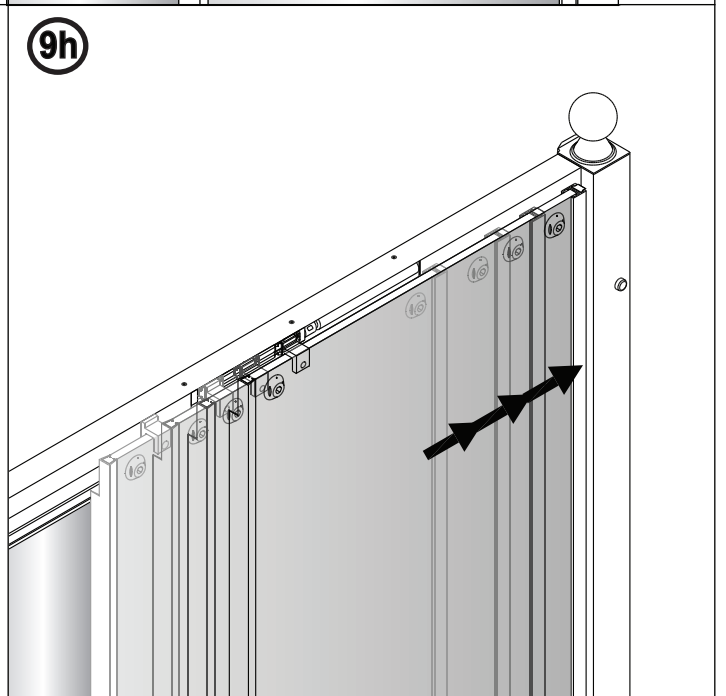
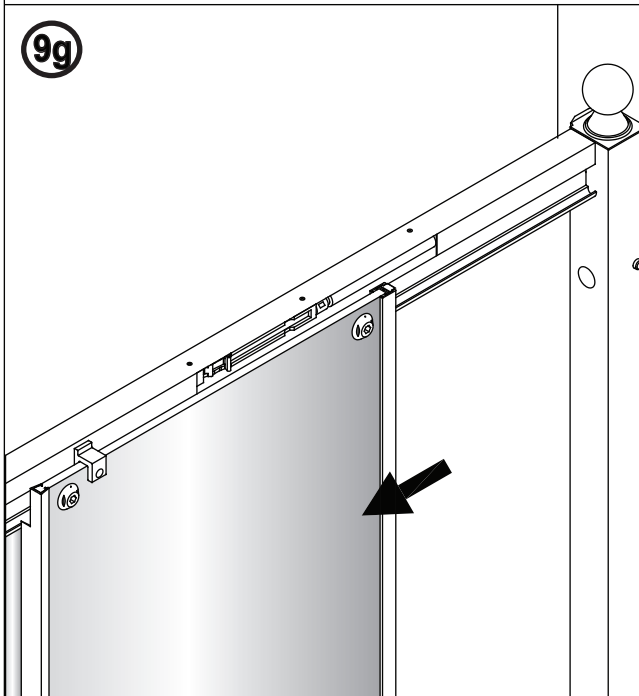
9b



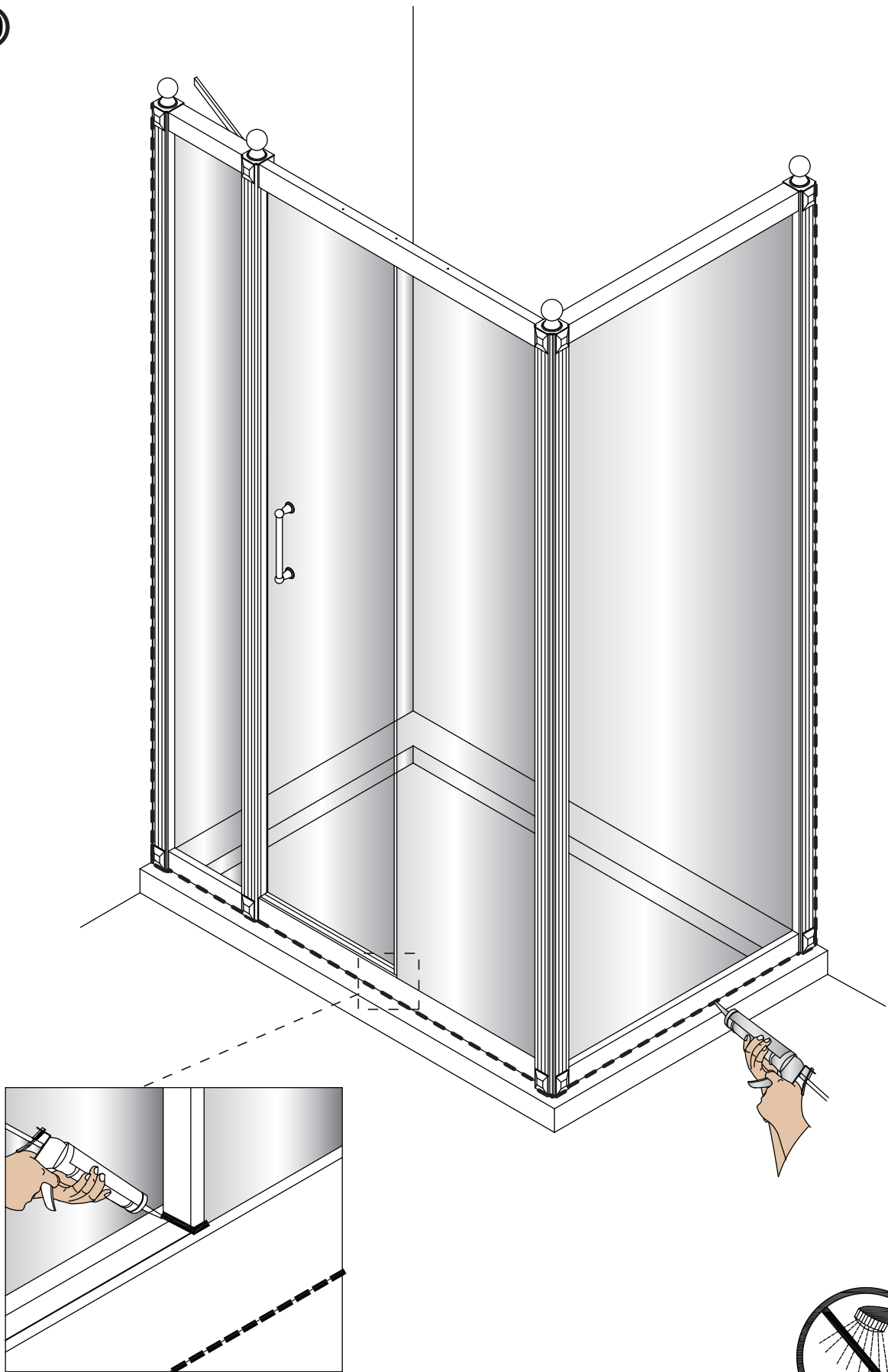




Verifiez que la porte est bien fermée et qu'il n'y a pas d'espace. Comme indiqué sur le schéma entre les clips du mécanisme placez la prise par dessus la vitre, et serrez sur la vitre.



10



Porte coulissante et panneau intégré avec paroi latéral terminé