

Illustration 1:

Déterminez l'emplacement pour l'installation du lavabo et marquez une ligne à la hauteur d'utilisation du lavabo. Mesurez 130mm vers le bas en partant de cette ligne et marquez une ligne pour l'installation des fixations du lavabo.

- La ligne d'installation des fixations doit être horizontale et à niveau.

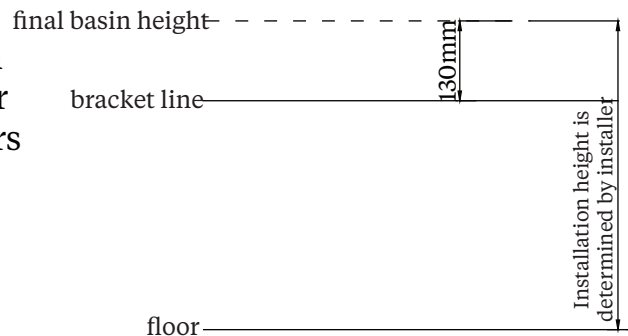


Illustration 1

Illustration 2:

les fixations du lavabo doivent être séparées par une distance de 220mm. Faites une ligne verticale à ce point, place ensuite les fixations sur le mur comme indiqué dans le schéma et basé sur la position des fixations marquez les trous d'installation. Accrochez les fixations au mur en utilisant les outils et vis appropriés pour la surface d'installation.

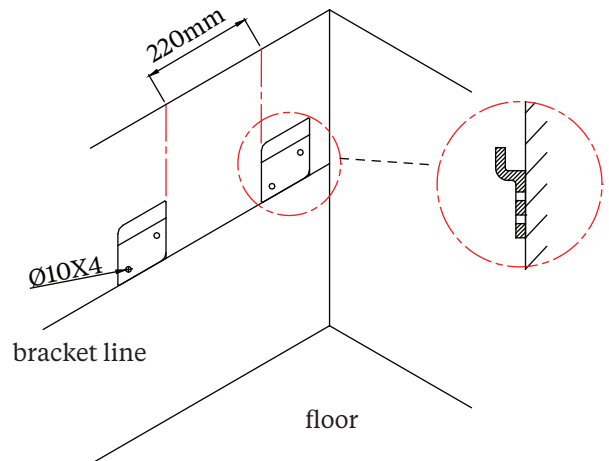


Illustration 2

3:

Après l'installation des fixations, mettez le lavabo en position et contrôlez que le lavabo rentre bien. Vérifiez que les trous des fixations coïncident avec les trous du lavabo puis retirez le lavabo. Utilisez les outils et vis appropriés pour percer la surface d'installation.

4:

Pour finir posez le lavabo sur les fixations, et accrochez le lavabo à travers les trous en utilisant les écrous appropriés. Installez ensuite le robinet et l'évacuation.

- *L'installation doit être effectuée par une personne qualifiée.*
- *Les outils et vis d'installation ne sont pas fournis, et doivent être sélectionnés par l'installateur en fonction de la surface d'installation.*